

ECOLINE // SIMPLY MORE SUCCESS

DMU *ecoline*

DMU 50 *ecoline*



2012
全新设计

机床亮点

机床与技术

控制技术

质量与服务 / 选配

技术参数



DMU 50 *ecoline*

万能的 5 面加工

新型的 DMU 50 *ecoline* 是该系列的全能天才。采用获得专利的 2 轴数控摆动回转工作台,它能够可靠地加工从简单到高度复杂的工件(具有苛刻形状公差和位置公差的工件)。实用的用户界面 DMG SLIMline® 面板可配备 SIEMENS 840D solutionline 或 HEIDENHAIN TNC 620, 无论是新手还是有经验的专业人士都能获得最大的性能。我们承诺能始终帮您以最快的方式将图纸转化为成品工件。对工件的加工是通过各种 DMG 主轴方案和快移速度可达 24 m/min 的现代传动技术来实现的。机床的全新设计保证了操作的良好清晰度并为您的车间增加亮点。

更清晰!

LED 信号灯

- + 显示机床状态的信息
- + 增加了工艺安全性并提高了工作流程的效率

更准确!

通过独特的 PROGRESSline 秒表

- + 您可以一目了然地掌握您的生产情况
- + 一目了然地显示一个完整加工工艺的剩余时间和工件数

更美观!

LIGHTline

- + 品牌特有的照明元件
- + 优雅且现代, 具有高品质的外观。颇为引人注目





1



2

1: 主轴支架 (汽车)

材质: 铝

尺寸: 125 x 95 x 62 mm

2: 梁 (汽车)

材质: 铝

材质: 铝 108 x 65 x 55 mm

亮点

- + 效率极高 – 适合从简单到复杂工件的 5 轴加工
- + 精度极高 – 数控回转摆动工作台配有数字电机
- + 铣削主轴 [8,000 rpm / 83 Nm (40% DC) / 13 kW (40% DC)] / [10,000 rpm / 83 Nm (40% DC) / 13 kW (40% DC)]*
- + 拾取式刀库内具有 16 刀位的刀具更换装置 (30 刀位 *)
- + 直接位移测量系统 * 和集中润滑的滚柱导轨, 具有持续的恒定精度
- + DMG SLIMline® 面板配有 SIEMENS 840D solutionline 或者带明文对话的 HEIDENHAIN TNC 620
- + DMG SMARTkey®
- + DMG 网络服务

* 选配



操作更舒适!

DMG SLIMline® 面板第 3 代产品

- + 符合人体工程学设计的控制面板为用户最大的舒适度。防刮、高科技的表面长期耐磨损

更大视野!

更大的安全视

- + 保证了对加工空间的最佳观察视野
- + 带节能 LED 技术的具有前瞻性的 PLANONlight 实现完美的照明

全新设计!

高科技表面

- + 耐磨和易于打理的表面保证您的日常生产使用。高科技表面还可以提供永久的防磨损保护

机床与技术

进军 5 面加工的强大技术

DMU 50 *ecoline* 速度快但不晃动 – 凭借带刚性加强筋加固的铸铁架的现代化的摆动工作台设计，保证了最大的稳定性。它与高品质的滚柱导轨相结合，实现最大的精度和最佳的表面光洁度。

1 铸铁 C 型框架结构

- + 工作台上带 B 轴和 C 轴
- + 最大的刚性和最小的占地空间

2 稳定性和精度

- + 在所有轴上都有滚柱导轨，机床采用 4 点支撑

3 强劲的电机电主轴

- + 为了获得最佳的切削加工性能

4 16 刀位 / 30 刀位* 的刀库

- + 带双爪换刀机械手，保证了快速换刀

5 最佳的控制技术

- + 带 3D 仿真和图形支持

6 动态轴驱动

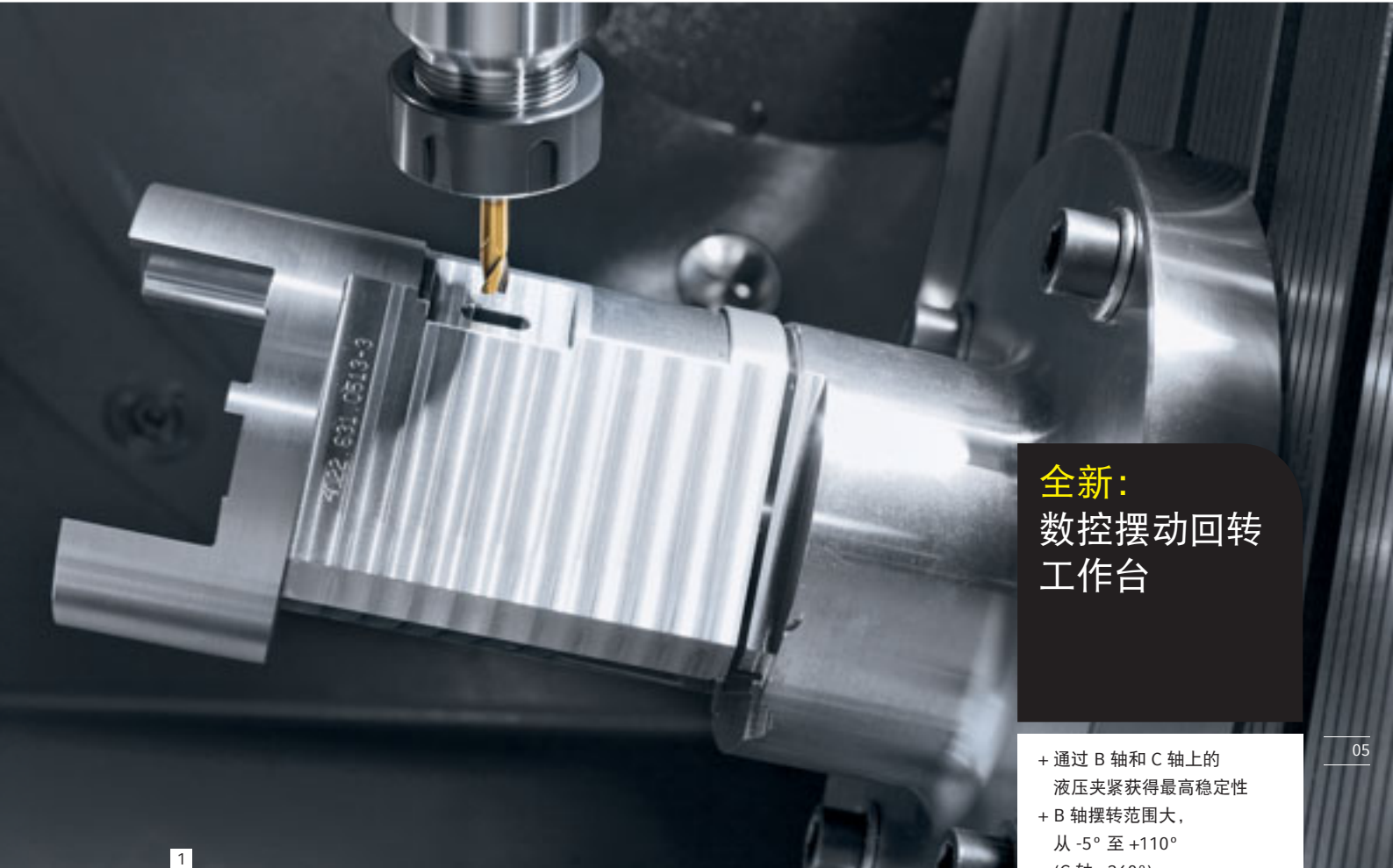
- + 进给速度可达 24 m/min



		DMU 50 <i>ecoline</i>
X / Y / Z 轴行程	mm	500 / 450 / 400
主轴转速	rpm	8,000 / 10,000*
扭矩 (40 / 100 % DC)	Nm	83 / 57
驱动功率 (40 / 100 % DC)	kW	13 / 9
刀位数量		16 / 30*
X / Y / Z 轴快移速度	m/min	24 / 24 / 24
工作台最大载重	kg	200
数控摆动回转工作台	度	-5 / +110

* 选配

- 1: 摆转范围: 115° (-5° / +110°)
- 2: 工作台液压夹紧, 最大工作台负载达 200 kg



1

全新： 数控摆动回转 工作台

- + 通过 B 轴和 C 轴上的液压夹紧获得最高稳定性
- + B 轴摆转范围大, 从 -5° 至 +110° (C 轴: 360°)
- + 仅一次装夹即可加工重达 200 kg 的工件
- + 最高的形状公差和位置公差, 特别运用相对的钻削
- + DIY 工作台

05



2

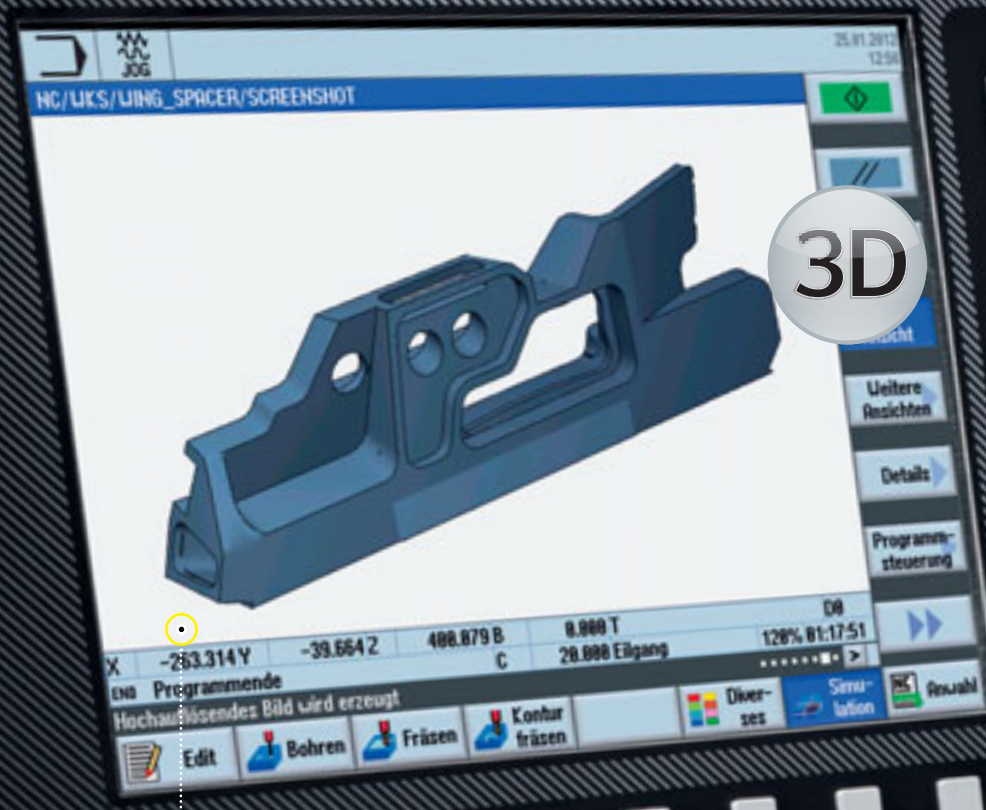
经过 1,000 多次验证的 DMG / MORI SEIKI 电机主轴

自动化的 5 面加工

集成的、获得专利的数控摆动回转工作台配有数字驱动装置, 使得复杂工件的加工可以通过最多两次装夹完成。在一次装夹时采用 5 面加工可以显著提高加工件的精度, 并减少调整时间, 从而使带数控摆动回转工作台的 DMU 50 *ecoline* 成为适用于几乎所有加工要求的高效解决方案。

2012 全新设计

3D



更强劲!

更快的 USB 数据接口
用于外部生成的程序

更直观!

带 3D 工件仿真的 15" 液晶显示屏
保证了在屏幕前的简便监控

更舒适!

ASCII 全键盘
实现了简便的编程

更大空间!

程序存储器扩展至 2 GB*
标配 CF 存储卡

* 仅适用于 Siemens 840D solutionline

更多样!

所有循环
标配供应

DMG SLIMline® 面板

带明文对话和 DMG SMARTkey® 的
HEIDENHAIN TNC 620

1. 具有清晰屏幕布局的 15" 液晶显示屏
2. 采用新型完整 ASCII 键盘进行舒适的编程
3. 标配 1.5 ms 的段处理时间
4. CF 卡上的 250 MB 程序存储器
5. 带图形支持的面向车间的编程
6. 适用于外部生成的程序的更快的数据接口
7. 标配与 Heidenhain 探头系统结合使用的
测量工件和刀具的循环



HEIDENHAIN

DMG SLIMline® 面板

标配带 ShopMill 的 SIEMENS 840D solutionline 和
DMG SMARTkey®

1. 具有清晰屏幕布局的 15" 液晶显示屏
2. 最新的软件版本，直观的用户向导
(从图纸到成品工件)
3. 3D 工件仿真
4. 面向车间的编程
5. 大量可供应的循环
(刚性攻丝、型腔、凸台加工)
6. 程序存储器由 5 MB 的数控存储器
以及附加的 2 GB CF 卡组成
7. 段处理时间快了 1.5 倍

- 1: DMG SMARTkey®
- 2: 15" 彩色显示屏用于清晰布局 3D 工件仿真



3D
工件仿真

DMU 50 ecoline

控制设备

	DMG SLIMline® 面板 带 SIEMENS 840D solutionline	DMG SLIMline® 面板 带 HEIDENHAIN TNC 620
显示器	15" 彩色	15" 彩色
访问保护	DMG SMARTkey®	DMG SMARTkey®
编程	DIN, ShopMill	DIN, 明文编程
仿真	3D 工件仿真	3D 工件仿真
程序存储器	5 MB + 2 GB	250 MB
程序段处理时间	4 ms	1.5 ms
接口	USB, 以太网	USB, 以太网
编程帮助	在线编程手册	在线编程手册
外部编程	SINUTRAIN	DATAPILOT

控制技术

带有现代化用户界面的控制系统： DMG SLIMline® 面板

无论您选择哪种控制系统，ECOLINE 都为您的细分市场提供最先进的控制系统。带 SIEMENS 840D solutionline 或 HEIDENHAIN TNC 620 的 DMG SLIMline® 既支持纯文本编程，也支持快速循环编程。实用的按键和布局清晰的用户菜单，便于您掌控。通过大的、高分辨率的 15" 液晶显示屏，您可以快速和实时地预览加工工艺的 3D 仿真。您不会失去宝贵的时间并且安全！为了再次提高工作积极性，我们的 DMG SLIMline® 面板装饰有精美的耐划痕阳极铝套。这是现代化工作场所的新面孔！

07

更安全！

DMG SMARTkey® 带 USB 存储器
和转发器。进行个性化授权授予您个性化的
访问权限。

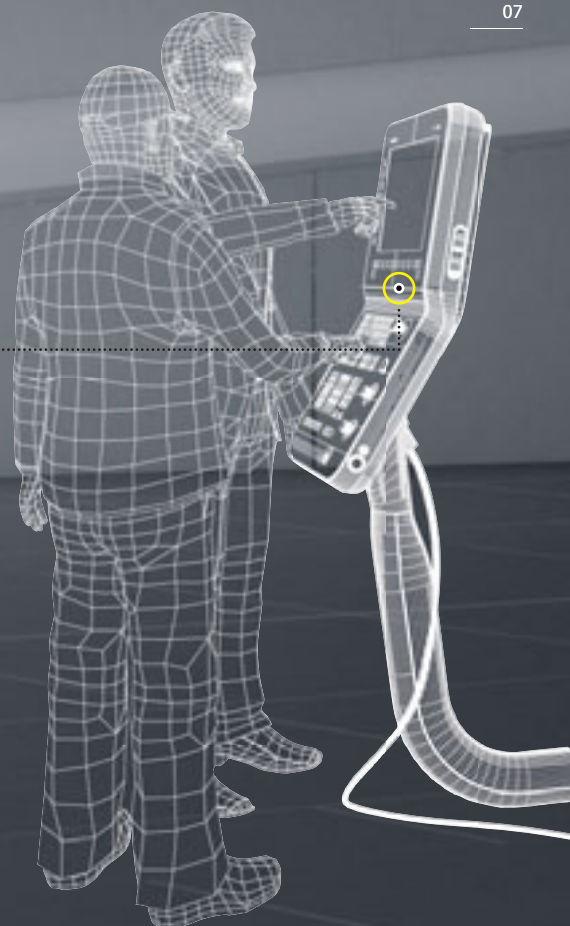
更舒适！

符合人体工程学原理的工作姿势
采用灵活的 DMG SLIMline® 面板适合
1.60 m 至 1.95 m 的身高

更多服务！

DMG Powertools

DMG Powertools 实现更高效的生产。
通过 Messenger 在线显示系统，您可以
通过电子邮件或短信了解您的机床状态。
通过 DMG 网络服务，您将收到我们
服务人员为您的机床提供的即时分析和
技术支持。



机床亮点
机床与技术
控制技术
质量与服务 / 选配
技术参数

全天候!

DMU 50 *ecoline*

顶级品质的最高要求

我们的口号“以极具吸引力的价格提供顶级品质”既适用于 ECOLINE 系列机床，也适用于大范围的配件领域。多样化的选配件和服务丰富了用户的日常生产并提高了生产率。ECOLINE 机床的高品质，只能通过生产中的最佳质量标准来保证。带显示屏导向工位的装配流水线方案用于 ECOLINE 机床的生产。



机床质量

- + 成熟的、经过实践验证的设计
- + 零部件选自知名供应商的经过认证的供应链
- + 48 个小时的连续测试
- + 激光测量 / 轴定位作为标准测试
- + 机床符合 CE 标准

生产质量

- + 通过标准化程度高的装配流水线方案实现优化的工艺
- + 显示屏导向工位，确保高质量水平并支持组装的最终检查
- + 高效的供应链和物流

- + 通过带奖金制度的内部的改进体制来保证最佳的创新力
- + 基于自己工厂试验场的质量保证体系
- + ISO 认证的工厂



1: ECOLINE 探头套件：
PowerProbe 40 optical,
光学刀具设定器 OTS，接收器 OMI-2T

服务

ECOLINE 服务

您机床使用周期长的保证！

无论是通过 DMG 24 / 7 服务热线进行人工联系，或是通过 DMG 网络服务进行高效的初步诊断，或是由我们培训的一流技术服务人员进行现场服务，或是快递原装备件 - 购买 ECOLINE 机床，您可以享用世界级机床集团的全部专业知识。因为我们明白：只有好的客户服务，才能赢得您长久的信任！

现场服务

- + 凭借扩展的服务网络实现最快的可用性和服务能力
- + 通过当地的服务机构最大限度地贴近客户
- + 在您所在区域配备 经验丰富及高素质的技术服务人员
- + 免费 24 / 7 全天候热线：我们的专家通过电话直接解决您的问题！
- + 通过 DMG 网络服务进行在线问题解决
- + 由我们的专家进行预防性维护和功能测试

DMU 50 ecoline

选配包

排屑生产包

- + 刮板式排屑器
- + 喷枪
- + 4 色信号灯

生产包

- + 电机主轴 (10,000 rpm / 83 Nm / 13 kW 在 40% DC 时)
- + 12 bar 内冷却泵
- + 带扩大至 360 升的冷却液罐的刮板式排屑器
- + 冷却液 - 气喷 - 调节开关
- + 喷枪
- + 封闭式机舱 (折叠式顶盖)
- + 4 色信号灯

电力中断备份包

- + 电涌保护器
- + 低电压监测

热包

- + 控制柜的主动式散热系统
- + 控制面板中的辅助风
- + 用于 12,000 rpm 主轴电机的主动式散热系统

测量与精度

- + 通过可选的直接行程测量系统，可以提高定位和工件的精度。坚固的设计同时也增强了机床的可用性。刀具和工件探测系统方便了机器的调整，减少了停机时间，并确保工艺的稳定性

ECOLINE 探头套件：

- + 探头 PowerProbe 40 optical 用于工件测
- + 光学刀具设定器 OTS 用作测量工具
- + 接收器 OMI-2T 用于双按钮

选配

- 刀柄 SK 40, CAT 40, BT 40
- 30刀位的刀库
- 直接行程测量系统
- 工件探头
- 刀具探头
- 4色信号灯
- 喷枪
- 冷却液-气喷-调节开关
- 电动手轮
- 10 个免费的 M 功能
- 机箱顶
- 工具箱 SANDVIK-Toolkit
- DMG Powertools
- (网络服务、服务代理、Messenger 在线显示系统)

DMU 50 *ecoline*

技术参数

		DMU 50 <i>ecoline</i>
加工范围		
X 轴行程	mm	500
Y 轴行程	mm	450
Z 轴行程	mm	400
加工主轴		
最大转速范围	rpm	8,000 / 10,000*
驱动功率 (40 / 100% DC) 8,000 / 1,000*	kW	13 / 9 (13* / 9*)
扭矩 (40 / 100% DC) 8,000 / 1,000*	Nm	82 / 57 (83* / 57*)
X / Y / Z 轴快移速度	m / min	24
最大进给力	kN	4.5
进给速度 (理论值)	m / min	12
定位精度		
X / Y / Z 轴解析度 (间接 / 直接行程测量系统)	μm	0.01
解析度 B 轴 / C 轴 (间接 / 直接行程测量系统)	角度 秒	0.02
P _{max} 依据 VDI / DGQ 3441 (间接 / 直接行程测量系统)	mm	0.020 / 0.008
P _{max} 依据 JIS B6330-1980 (间接 / 直接行程测量系统)	mm	0.010 / 0.005
B / C 轴		
B 轴摆转范围	度	-5 / 110
C 轴夹紧面积	mm	ø 630 x 500
夹紧		液压
快移速度	度 / min	2,160
刀库/ 换刀机械手		
刀具数量		16 / 30*
最大刀具重量	kg	6
最大刀具长度	mm	300
最大刀具直径	mm	ø 80
最大刀具直径 (任意的相邻工位)	mm	ø 130
16 刀位的刀库: 刀位 1-2 / 刀位 1-9 的刀具更换时间	秒	9 / 12
16 刀位的刀库: 刀位 1-2 / 刀位 1-9 的平均屑-屑换刀时间	秒	12 / 15
30 刀位的刀库: 刀具更换时间	秒	1.6
30 刀位的刀库: 平均屑-屑换刀时间	秒	8
工作台规格		
带 T 形槽的装夹面积	mm	ø 630 x 500
装料高度 (工作台上沿)	mm	790
工作台载重 (台面中心承重)	kg	200
机床重量 / 设备功率		
带 16 刀位刀库和屑片托盘的机床重量	kg	4,100
在 100% DC 时最大功率	A	28
在 100% DC 时的最大能耗	kVa	17
最大保险	A	35
控制系统		
DMG SLIMline 面板® 带 SIEMENS 840D solutionline		•
DMG SLIMline 面板® 带配有带明文对话的 HEIDENHAIN TNC 620		•

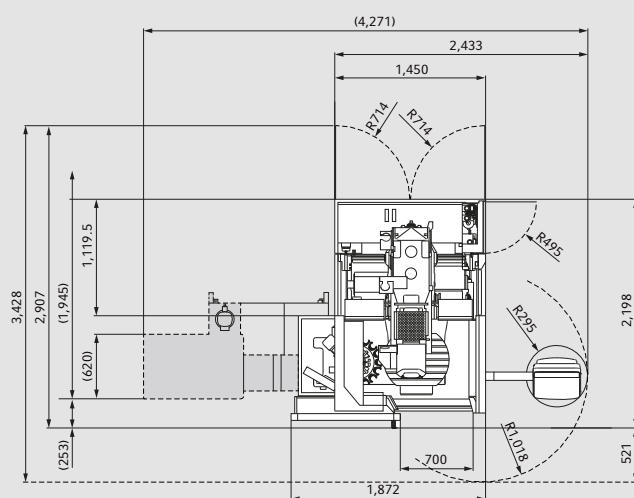
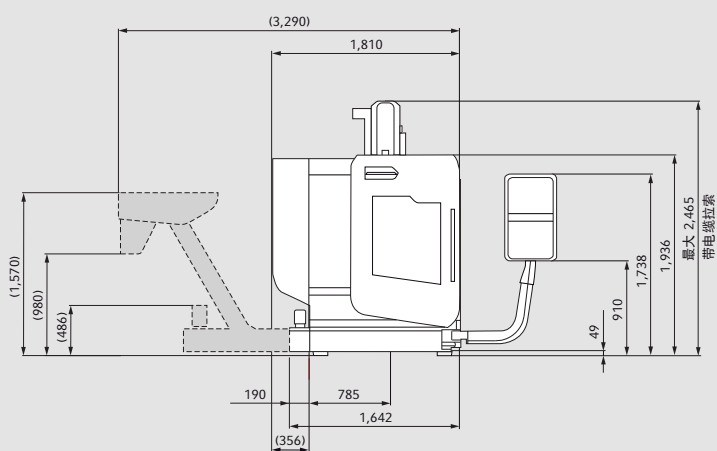
* 选配

安装图和加工空间

带排屑器和 16 刀位刀库的 DMU 50 *ecoline*

正视图

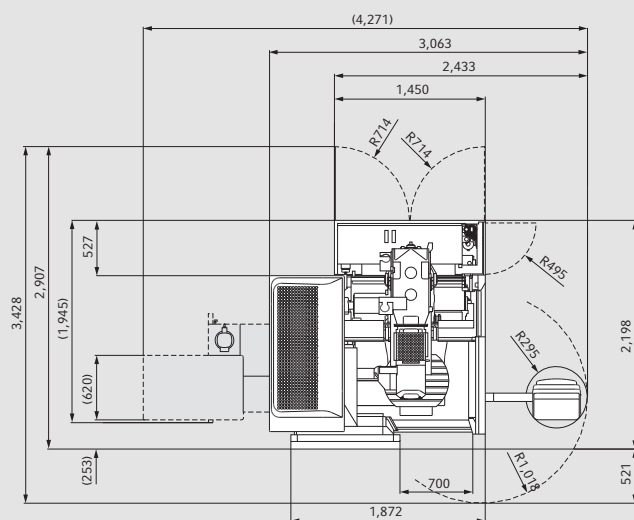
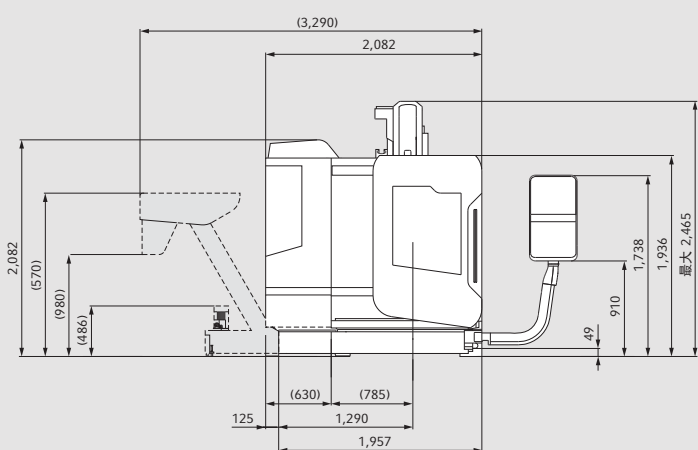
俯视图



带排屑器和 30 刀位刀库的 DMU 50 *ecoline*

正视图

俯视图

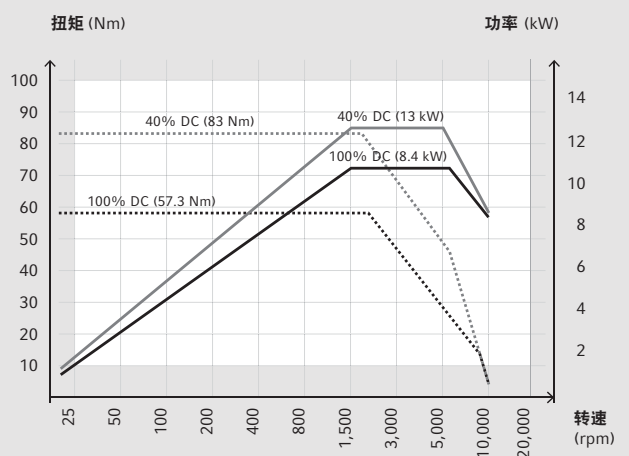
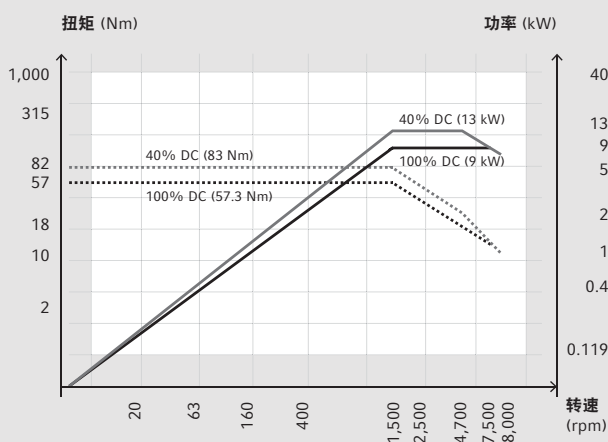


占地	机床宽度 (约 mm)	机床深度 (约 mm)
16 把刀具, 带冷却剂容器	4,000	4,650
带排屑器	5,500	4,650
30 把刀具, 带冷却剂容器	4,300	4,650
带排屑器	5,500	4,650

功率图

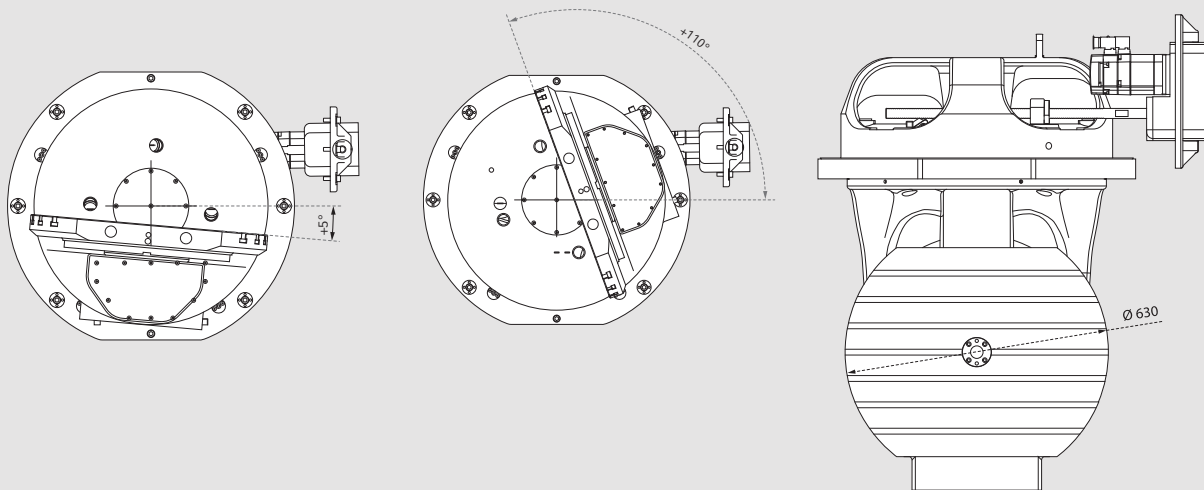
DMU 50 *ecoline*
铣削轴 8,000 rpm

铣削轴 10,000 rpm



加工区域和尺寸

DMU 50 *ecoline* 提供 500 x 450 x 400 mm 的最大行程，从 -5° 到 +110° 的工作台摆转范围以及最佳工作区域可达性，助您加工复杂工件。各种主轴型号和其他选配件丰富了机床的解决方案。



进军 5 面加工 的强大的技术

直观、易于操作 - 可灵活使用。
DMU 50 *ecoline* 能够完全在机床上完成编程，即使是最复杂 5 轴机床应用程序，亦可通过包含在标配中的摆转循环来支持。



在世界各地为您服务！

_DMG / MORI SEIKI GERMANY

DMG / MORI SEIKI DEUTSCHLAND GmbH
Riedwiesenstraße 19
D-71229 Leonberg
Tel.: +49 (0) 71 52 / 90 90 - 0
Fax: +49 (0) 71 52 / 90 90 - 22 44

_DMG / MORI SEIKI EUROPE

DMG / MORI SEIKI EUROPE AG
Lagerstrasse 14
CH-8600 Dübendorf
Tel.: +41 (0) 44 / 8 01 12 - 40
Fax: +41 (0) 44 / 8 01 12 - 48

DMG / MORI SEIKI AUSTRIA

Oberes Ried 11
A-6833 Klaus
Tel.: +43 (0) 55 23 / 6 91 41 - 0
Fax: +43 (0) 55 23 / 6 91 41 - 100

DMG / MORI SEIKI BENELUX

Hermesstraat 4B
B-1930 Zaventem
Tel.: +32 (0) 2 / 7 12 10 - 90
Fax: +32 (0) 2 / 7 12 10 - 99

DMG / MORI SEIKI CZECH

Kaštanová 8
CZ-620 00 Brno
Tel.: +420 545 426 311
Fax: +420 545 426 310

DMG / MORI SEIKI FRANCE

Parc du Moulin,
1, Rue du Noyer – B.P. 19326
95705 Roissy CDG Cedex
Tel.: +33 (0) 1 / 39 94 68 00
Fax: +33 (0) 1 / 39 94 68 58

DMG / MORI SEIKI HUNGARY

Vegyész u. 17-25 · B. Building
HU-1116 Budapest
Tel.: +36 1 430 16 14
Fax: +36 1 430 16 15

DMG / MORI SEIKI IBERICA

Pol. Ind. Els Pinetons
Avenida Torre Mateu 2-8 · Nave 1
E-08291 Ripollet · Barcelona
Tel.: +34 93 586 30 86
Fax: +34 93 586 30 91

DMG / MORI SEIKI ITALIA

Via G. Donizetti 138
I-24030 Brembate di Sopra (BG)
Tel.: +39 035 62 28 201
Fax: +39 035 62 28 210

DMG / MORI SEIKI MIDDLE EAST

Jebel Ali Free Zone, JAFZA Towers 18
Floor 24, Office 3
PO Box 262 607, Dubai, U.A.E.
Tel.: +971-4-88 65 740
Fax: +971-4-88 65 741

DMG / MORI SEIKI POLSKA

ul. Fabryczna 7
PL-63-300 Pleszew
Tel.: +48 (0) 62 / 7428 151
Fax: +48 (0) 62 / 7428 114

DMG / MORI SEIKI ROMANIA

Road Bucuresti · Pitești, DN7, km 110
Platforma IATSA
RO-117715 Pitești · Stefanesti
Tel.: +40 2486 10 408
Fax: +40 2486 10 409

DMG RUSSIA

Nowoholowskaja-Strasse 23/1
RU-109052 Moskau
Tel.: +7 495 225 49 60
Fax: +7 495 225 49 61

DMG / MORI SEIKI SCANDINAVIA

_ Danmark
Robert Jacobsens Vej 60 · 2.tv
DK-2300 København S
Tel.: +45 70 21 11 11
Fax: +45 49 17 77 00

_ Sverige

Jönköpingsvägen 107
S-331 34 Värnamo
Tel.: +46 (0) 850 38 38 00
Fax: +46 (0) 850 38 38 90

_ Sverige

EA Rosengrens gata 5
S-421 31 Västra Frölunda
Tel.: +46 31 348 98 00
Fax: +46 31 47 63 51

DMG / MORI SEIKI SCHWEIZ

Lagerstrasse 14
8600 Dübendorf
Tel.: +41 (0) 44 / 8 24 48 - 48
Fax: +41 (0) 44 / 8 24 48 - 24

DMG / MORI SEIKI SOUTH EAST EUROPE

9th km. National Road Thessaloniki –
Moudanion, PO Box: 60233
GR-57001 Thessaloniki
Tel.: +30 2310 47 44 86
Fax: +30 2310 47 44 87

DMG / MORI SEIKI UK

4030 Siskin Parkway East
Middlemarch Business Park
CV3 4PE Coventry
Tel.: +44 (0) 2476 516 120
Fax: +44 (0) 2476 516 136

DMG / MORI SEIKI AFRICA REPRESENTATIVE

WIN-TECH Machinery & Tooling
90 El Thawra Street,
El Golf Area Heliopolise
11341 Cairo, Egypt
Tel.: +27 11 976 8600
Fax: +27 11 975 - 79 16

_DMG / MORI SEIKI ASIA

DMG / MORI SEIKI SINGAPORE

3 Tuas Link 1
Singapore 638584
Tel.: +65 66 60 66 88
Fax: +65 66 60 66 99

DMG / MORI SEIKI AUSTRALIA

Unit 6, 6 Garden Road
3168 Clayton, VIC
Tel.: +61 3 8545 0900
Fax: +61 3 9561 4999

DMG CHINA

178 Yin Du Road (West)
201612 Shanghai
Tel.: +86 21 6764 8876
Fax: +86 21 6764 9033

DMG / MORI SEIKI INDIA

No. 3/1, 3rd Main Road
KIADB Peenya 1st Stage, Ward 1, HMT
560 058 Bangalore
Tel.: +91 80 40 89 65 00
Fax: +91 80 41 13 12 85

DMG / MORI SEIKI INDONESIA

Komplek Gading Bukit Indah Blok M/01
Jl. Bukit Gading Raya, Kelapa Gading
14240 Jakarta Utara
Tel.: +62 21 453 1199
Fax: +62 21 458 57 414

DMG / MORI SEIKI JAPAN

DMG SEIKI SALES AND SERVICE CO., LTD.
DMG Technology Department
18th floor, Shinagawa Intercity Tower A
2-15-1 Konan Minato-ku
Tokyo 108-6018, Japan
Tel: +81-3-5460-2543
Fax: +81-3-5460-2542

DMG / MORI SEIKI KOREA

#110, 1F. Kofomo Techno Center II
3 Na 505-3 Ho Shihwa Industrial Complex,
1289-5 Jeongwang-dong, Siheung-si,
Gyeonggi-do 429-932
Tel.: +82 31 488 0500
Fax: +82 31 488 0567

DMG / MORI SEIKI MALAYSIA

No. 19, Jalan Pendidik U1/31, Seksyen U1
Hicom-Glenmarie Industrial Park
40150 Shah Alam, Selangor
Tel.: +603 5569 5282
Fax: +603 5569 5286

DMG / MORI SEIKI SOUTH EAST ASIA

3 Tuas Link 1
638584 Singapore
Tel.: +65 66 60 66 88
Fax: +65 66 60 66 99

DMG / MORI SEIKI TAIWAN

No. 12-3, Industrial 33rd Rd.
Industrial Park
407 Taichung City
Tel.: +886 4 2355 6490
Fax: +886 4 2355 6505

DMG / MORI SEIKI THAILAND

40 Moo 4 Rojana Industrial Park 2
Rojana Road, Tambol U-Thai
13210 Ampur U-Thai, Ayutthaya
Tel.: +66 35 746720
Fax: +66 35 746731

DMG / MORI SEIKI TURKEY

Ferhatpaşa Mah. Gazipaşa Cad. No: 11
TR-34885 Ataşehir, İstanbul
Tel.: +90-216-471 66 36
Fax: +90-216-471 80 30

DMG / MORI SEIKI VIETNAM

Unit #302, Blue Star Building
93 Linh Lang Str., Ba Dinh District, Hanoi
Tel.: +84 4 7665 924
Fax: +84 4 7665 926

DMG / MORI SEIKI PHILIPPINES REPRESENTATIVE

TECHline Machine Tools Inc.
100 North Science Avenue,
Laguna Technopark Binan
4024 034 Laguna
Tel.: +63 2 519 7712
Fax: +63 2 862 6861

_DMG / MORI SEIKI AMERICA

DMG / MORI SEIKI USA

2400 Huntington Blvd.
Hoffmann Estates, IL 60192
Tel.: +1 (847) 593-5400
Fax: +1 (847) 593-5433

DMG BRAZIL

Rua. Dr. Luiz Migliano, 173
05711-000 São Paulo
Tel.: +55 11 3742 - 5000
Fax: +55 11 3773 - 8855

DMG CANADA

165 Admiral Blvd.
Mississauga, ON L5T 2T3
Tel.: +1 (905) 795 2891
Fax: +1 (905) 795 0393

DMG / MORI SEIKI MEXICO

Acceso III, No. 14, Bodega 11,
Parque Industrial Benito Juarez
76120 Queretaro
Tel.: + 52-442-209-5072
Fax: + 52-442-209-5073

您能通过网络轻松访问位于世界各地的办事处：
www.dmg.com

德马吉上海：上海市银都西路178号，邮编：201612，电话：021 6764 8876，传真：021 6764 9033

德马吉北京：北京市东城区北三环东路36号，北京环球贸易中心B座1605室，邮编：100013，电话：010 5825 6006，传真：010 5825 6007

德马吉广东：广东省东莞市长安镇锦厦一龙路，聚和国际机械模具五金城首层，邮编：523852，电话：0769 8188 5988，传真：0769 8188 5981

德马吉沈阳：沈阳市浑南新区飞云路18号A座，邮编：110168，电话：024 2382 6999，传真：024 2382 6191

德马吉重庆：重庆市南坪西路2号浪高凯悦大厦B塔楼第12层C2室，邮编：400060，电话：023 6295 6876，传真：023 6295 6903

德马吉西安：西安市高新区科技八路北斗星数码大厦一层，邮编：710077，电话：029 8833 5706，传真：029 8833 5705

电子邮件：info@dmgcoline.com，网址：www.dmgcoline.com

