

CTX 310 *ecoline*

CTX 510 *ecoline*

ECOLINE // SIMPLY MORE SUCCESS

CTX *ecoline*



2012
全新设计

CTX 310 | 510 *ecoline*

带快速伺服刀塔和快移速度达 30 m/min 的新技术

现代化的数控车床必须高效、灵活且易于操作。这些特点并不是相互排斥的，新机型 CTX *ecoline* 系列证明了这一点。实用的用户界面 DMG SLIMline® 面板（可选配带 SIEMENS 840D solutionline 或带 HEIDENHAIN CNC PILOT 620），无论是新手还是有经验的专业人士都能方便地获得最佳性能。另外还补充提供 MORI SEIKI 的 MAPPS IV，始终以最快的方式将图纸转化为成品工件。通过新型伺服刀塔和快移速度为 30 m/min 的先进驱动技术来实现工件的加工。机床采用了全新的设计，保证了清晰的操控。

更清晰！

LED 信号灯

- + 显示机床状态的信息
- + 增加了工艺安全性并提高了工作流程的效率

更舒适！

DMG SLIMline® 面板

第 3 代产品

- + 符合人体工程学设计的控制面板为用户提供最大的舒适度。防刮、高科技的表面长期耐磨损。

更美观！

LIGHTline

- + 品牌特有的照明元件
- + 优雅且现代，具有高品质的外观。颇为引人注目。

更大视野！

安全视窗

- + 增大 35% 的安全视窗
- + 保证了对加工空间的最佳观察视野
- + 带节能 LED 技术的具有前瞻性的 PLANONlight 实现完美的照明。



- 1: 电源适配器 / 材料: 铝 / 尺寸: $\varnothing 47 \times 80$ mm
- 2: 收缩环 / 材料: 铜 / 尺寸: $\varnothing 77 \times 44$ mm
- 3: 圆柱锁 / 材料: 铝 / 尺寸: $\varnothing 27 \times 50$ mm
- 4: 喷嘴 / 材料: 钢 / 尺寸: $\varnothing 36 \times 35$ mm

亮点

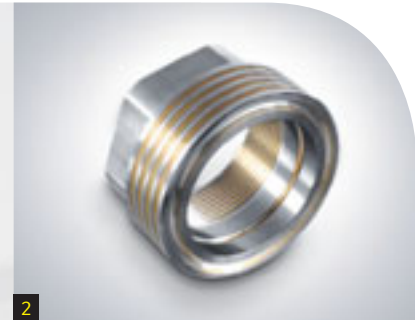
- + 高动态主轴驱动
- + 带 12 刀位的 VDI 30 / 40 * 刀塔, 其中 6 个是动力刀位 (最新 // 从 2013 年起配备 12 个动力刀位)
- + 自动位移尾座保证了最高的加工灵活性
- + 数字驱动和线性导轨保证了最高的动态性和精度
- + 最大的控制系统多样性:
带 SIEMENS 840D solutionline 的 DMG SLIMline[®] 面板, HEIDENHAIN CNC PILOT 620 和 MORI SEIKI 的 MAPPS IV**
- + DMG SMARTkey[®]
- + DMG 网络服务

* CTX 510 *ecoline* 的数据

**CTX 310 *ecoline* 可配备



1



2



3



4

更准确!

通过独特的 PROGRESSline 秒表

- + 您可以一目了然地掌握您的生产情况
- + 一目了然地显示一个完整加工工艺的剩余时间和工件数。

03



更耐磨!

高科技表面

- + 长期耐磨损
- + 耐磨和易于打理的表面保证您的日常生产使用

1 最新 // VDI 30 / 40 刀塔

- + 配备 12 个刀位，其中 6 个是动力刀位
- + 最新 // 从 2013 年起配备 12 个动力刀位

2 可编程尾座

- + 用于轴类加工

3 线性导轨

- + 在 X 轴和 Z 上，可以确保机床的高动态性能。

4 棒料通过尺寸

- + 51 / 65* mm CTX 310 *ecoline*
- + 76 / 90* mm CTX 510 *ecoline*

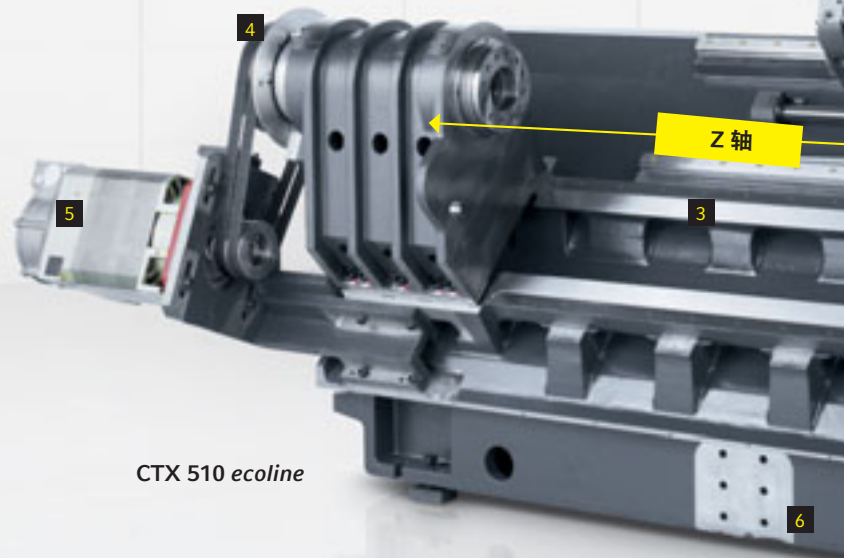
5 高动态主轴电机

- + 5.8 秒的启动时间 CTX 310 *ecoline*
- + 9.5 秒的启动时间 CTX 510 *ecoline*

6 4- 轨道 - 铸床

- + 高品质的 45° 斜床身是由铸铁制成的，它是一个结构紧凑、抗扭曲的刚性床。其导向是直线滑轨，带 4 个导向的结构保证了无碰撞运动。Z 轴导轨保护提高了操作的可靠性和耐久性。

* 选配



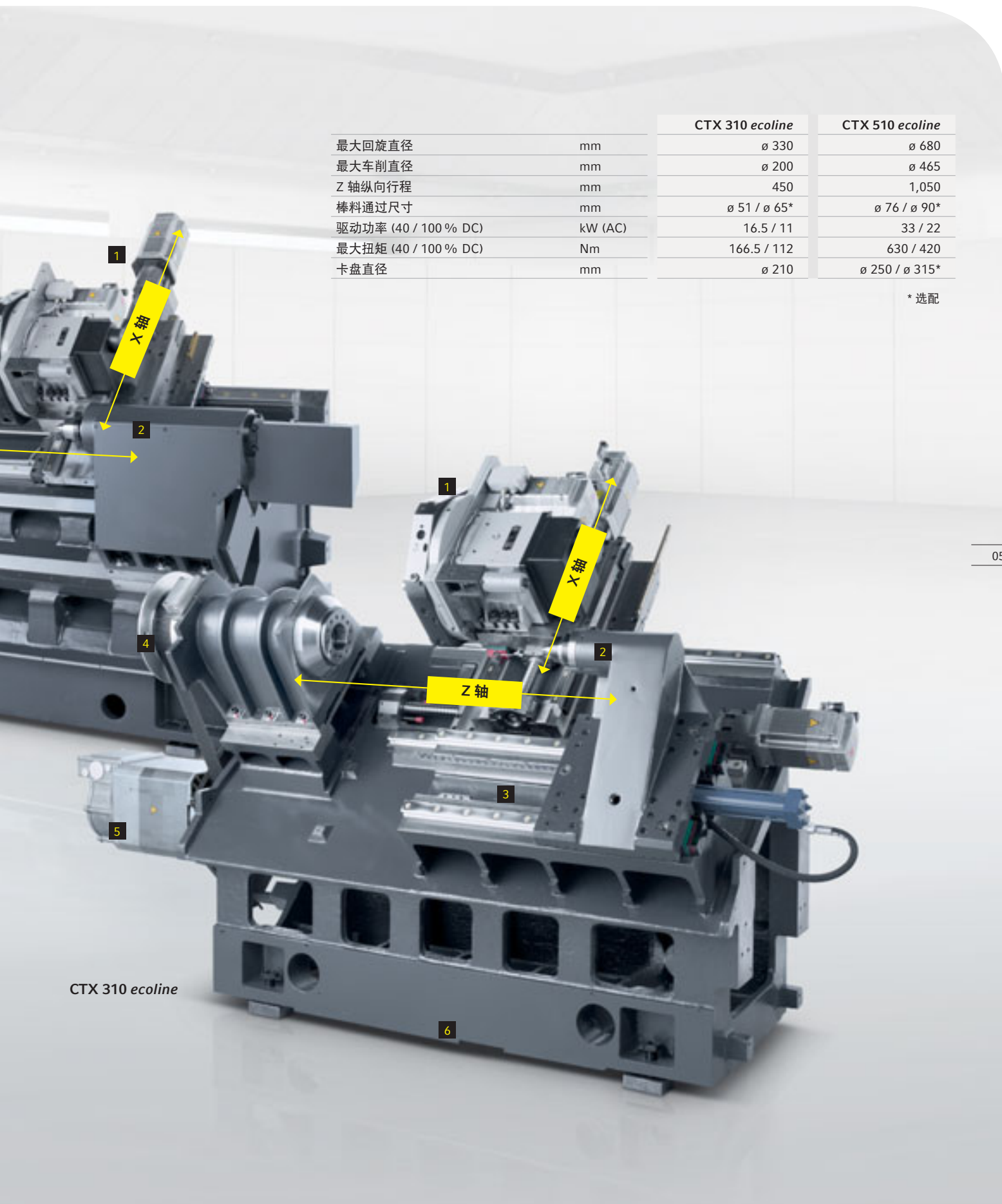
CTX 510 *ecoline*

机床与技术

带精密主轴箱和直线滚子导轨的稳定的铸床

新型 CTX *ecoline* 系列机床以优化的铸床为基础，保证最大的刚度和最好的振动特性。为了达到生产中的最高要求，其采用了结合最高质量等级的滚珠丝杠与滚导向的直线轴承导轨。两种模式的动态 4 重轴承主轴（具有较大的主轴通过尺寸），确保了旋转的高精度和出色的耐用性。

如果在这种情况下还有故障发生，DMG 服务人员提供对皮带驱动主轴进行快速、低成本的维修。数控尾座为您的生产过程保证了灵活性和快速的流程。低连接负载、经济的电力消耗和能源回收，确保良好的能量平衡。



CTX 310 ecoline

		CTX 310 ecoline	CTX 510 ecoline
最大回旋直径	mm	ø 330	ø 680
最大车削直径	mm	ø 200	ø 465
Z 轴纵向行程	mm	450	1,050
棒料通过尺寸	mm	ø 51 / ø 65*	ø 76 / ø 90*
驱动功率 (40 / 100 % DC)	kW (AC)	16.5 / 11	33 / 22
最大扭矩 (40 / 100 % DC)	Nm	166.5 / 112	630 / 420
卡盘直径	mm	ø 210	ø 250 / ø 315*

* 选配

机床亮点
机床与技术
控制技术
选配 / 质量与服务
技术参数

2012 全新设计

更强劲！

更快的 USB 数据接口
用于外部生成的程序

更直观！

带 3D 工件仿真的 15" 液晶显示屏
保证了在屏幕前的简便监控

更方便！

ASCII 全键盘
实现了简便的编程

更大空间！

通过标配的 CF 存储卡，
程序存储器 * 扩展至 2 GB

* 仅适用于 SIEMENS 840D solutionline

更多样！

所有循环
标配供应

MAPPS IV 来自 MORI SEIKI

1. 带控制台和 Windows 前端 PC 的 MAPPS IV 用户系统
2. 用于简单轮廓校准的 3D 加工仿真
3. 带加工菜单的自动编程功能
4. 通过使用外部存储和用户存储的 DNC 运行
5. 通过外部 PC 采用 MORI SEIKI 服务器进行程序的输入和输出
6. 用于访问操作手册，图纸和文本的文件显示和记录功能
7. 垂直软键可以作为选配按钮或快捷按钮用于迅速显示用户选择的数据

3D



DMG SLIMline® 面板

标配带 ShopTurn 和 DMG SMARTkey® 的 SIEMENS 840D solutionline

1. 具有清晰屏幕布局的 15" 液晶显示屏
2. 最新的软件版本，直观的用户向导（从图纸到成品工件）
3. 3D 工件仿真
4. 面向车间的编程
5. 大量可供应的循环（刚性攻丝、型腔、凸台加工）
6. 程序存储器由 5 MB 的数控存储器以及附加的 2 GB CF 卡组成
7. 块处理时间快了 1.5 倍

CTX *ecoline*

控制设备

显示器
访问保护
编程
仿真
程序存储器
程序段处理时间
接口
编程帮助
外部编程

带 SIEMENS 840D solutionline 的 DMG SLIMline® 面板	带 HEIDENHAIN CNC PILOT 620 的 DMG SLIMline® 面板	MORI SEIKI 的 MAPPS IV
15" 彩色	15" 彩色	10.4" 彩色
DMG SMARTkey®	15" 彩色	密码
DIN, ShopTurn	DIN, smart.Turn	DIN, CAPS
3D 工件仿真	3D 工件仿真	3D 工件仿真
5 MB + 2 GB	250 MB	50 MB + 6 GB
6 ms	3 ms	2 ms
USB, 以太网	USB, 以太网	USB, 以太网
在线编程手册	在线编程手册	在线编程手册
SINUTRAIN	DATAPILOT	MORI-AP

	SIEMENS 840D solutionline	HEIDENHAIN CNC PILOT 620	MAPPS IV
CTX 310 <i>ecoline</i>	•	•	◦
CTX 510 <i>ecoline</i>	•	•	

• 标配 ◦ 选配



3D

DMG SLIMline® 面板

带 HEIDENHAIN CNC PILOT 620 和 DMG SMARTkey®

1. 具有清晰屏幕布局的 15" 液晶显示屏
2. 采用新型完整 ASCII 键盘进行舒适的编程
3. 标配 1.5 ms 的段处理时间
4. CF 卡上的 250 MB 程序存储器
5. 带图形支持的面向车间的编程
6. 适用于外部生成的程序的更快的数据接口

HEIDENHAIN

控制技术

带有现代化用户界面的控制系统： DMG SLIMline® Panel 面板

无论您选择哪种控制系统，ECOLINE 都为您的细分市场提供最先进的控制系统。带 SIEMENS 840D solutionline 或 Heidenhain CNC PILOT 620 的 DMG SLIMline® 既支持纯文本编程，也支持快速循环编程。实用的按键和布局清晰的用户菜单，便于您掌控。通过大的、高分辨率的 15" 液晶显示屏，您可以快速和实时地预览加工工艺的 3D 仿真。您不会失去宝贵的时间并且安全！为了再次提高工作积极性，我们的 DMG SLIMline® 面板装饰有精美的耐划痕阳极铝套。控制系统还提供 MORI SEIKI 的 MAPPS IV。这是现代化工作场所的新面孔！

07

更安全！

DMG SMARTkey® 配有 USB 存储器
和转发器。进个性化授权授予您个性化的
访问权限。

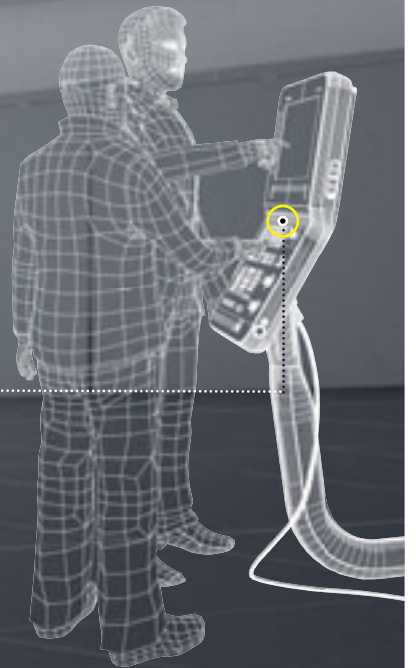
更舒适！

采用灵活的，DMG SLIMline® 面板
实现符合人体工程学原理的工作姿势

更多服务！

DMG Powertools

实现更高效的生产。通过 Messenger 在线显示
系统，您可以通过电子邮件或短信了解您的
机床状态。通过 DMG 网络服务，您将收到我们
服务人员为您的机床提供的即时分析和技术
支持。



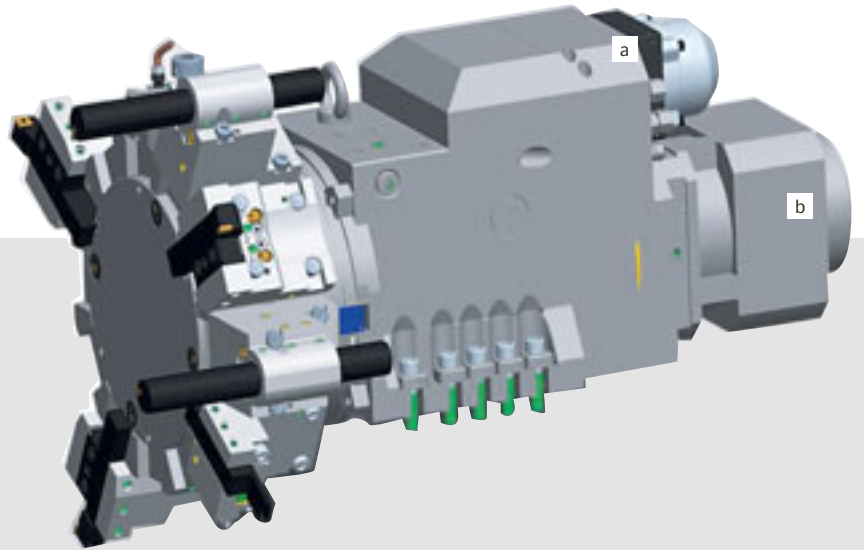
机床亮点

机床与技术

控制技术

选配 / 质量与服务

技术参数



最新：BMT 刀塔⁽¹⁾

- + 扩展的产品线
- + 带直接刀柄的刀塔
- + 用于快速、方便装配的 BMT 刀柄

a: 切换刀塔盘的电机

b: 伺服电机 (5.8 kW / 12 Nm, 在 40% DC 和 4,000 rpm 下)⁽²⁾ 用于动力刀具

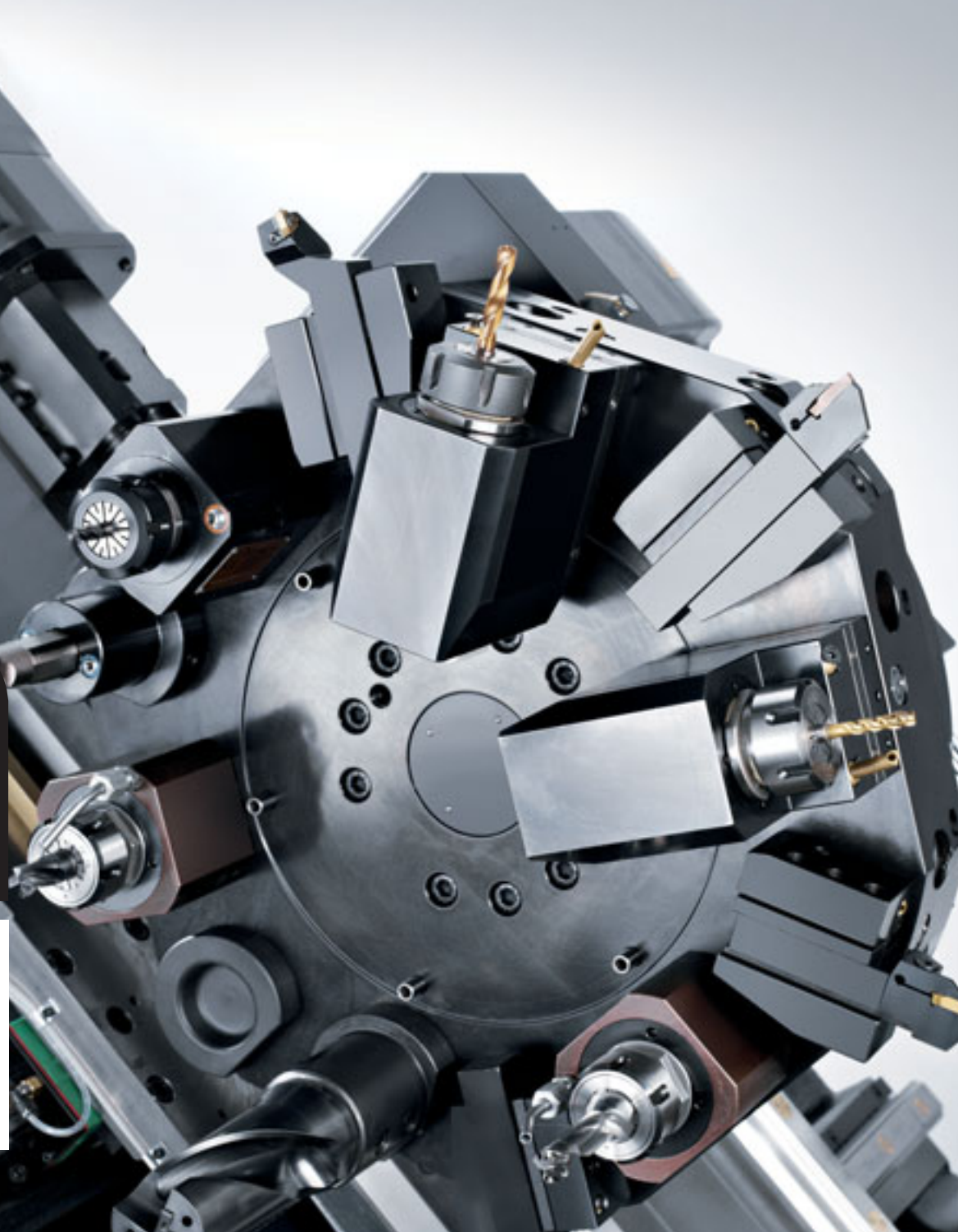
⁽¹⁾ 仅 MAPPS IV 可用 ⁽²⁾ 选配

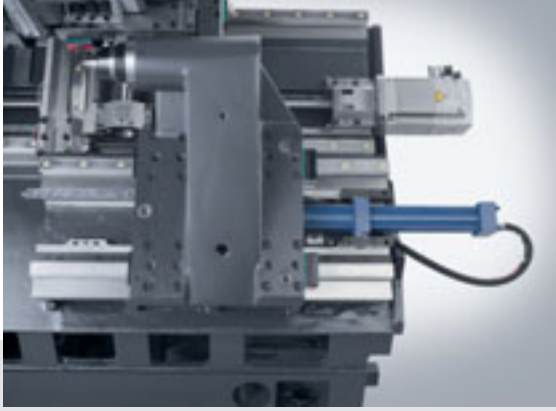
10

最新： 伺服刀塔⁽³⁾

⁽³⁾ 可用 :CTX 310 / 510 *ecoline*
V1 (选配), V3 (标配)

- + 带同步技术的 VDI 30 / VDI 40 刀塔
- + 2 个刀位 60° 的刀具更换时间为 0.4 秒
- + 用于高转速的液压夹紧

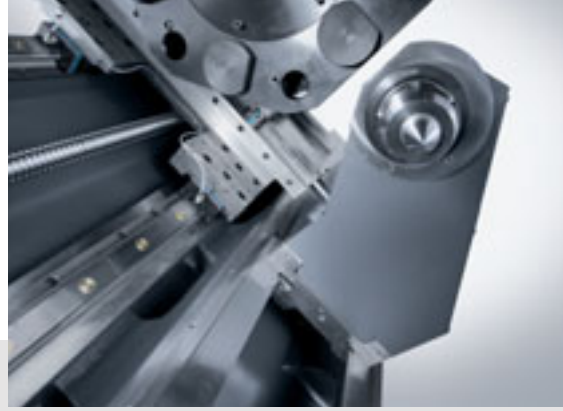




尾座

CTX 310 ecoline 尾座

- + 带 MK4 套筒的铸铁尾座
- + 独立的液压缸



尾座

CTX 510 ecoline 尾座

- + 通过啮合自动与 Z 滑板相连
- + 以液压方式夹紧在直线导轨上



主轴

CTX 310 ecoline

- + 用于较高负载的皮带驱动
- + 稳定性和较低的维护成本
- + 棒料通过尺寸 $\varnothing 51$ ($\varnothing 65^{(2)}$)mm
- + 拉力 40 ($45^{(4)}$) bar 时: 44 ($68^{(4)}$) kN
- + 活塞行程: 20 ($30^{(2)}$) mm

⁽²⁾ 选配

⁽⁴⁾ 用于 SIEMENS 840D solutionline 的技术参数



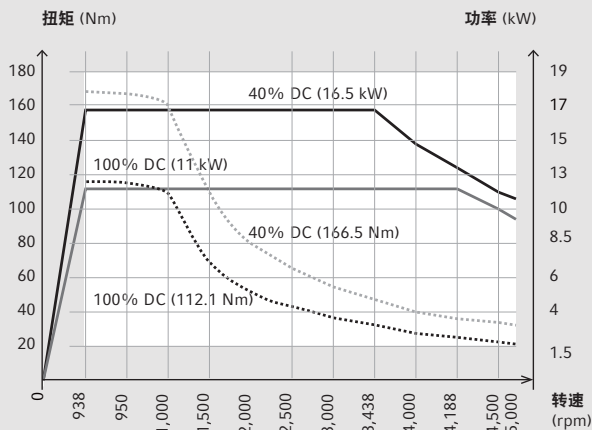
主轴

CTX 510 ecoline

- + 具有热稳定性的对称主轴尾座
- + 棒料通过尺寸 $\varnothing 76$ ($\varnothing 90^{(2)}$) mm
- + 拉力 40 bar 时: 62 ($86^{(4)}$) kN
- + 活塞行程: 25 ($35^{(4)}$) mm

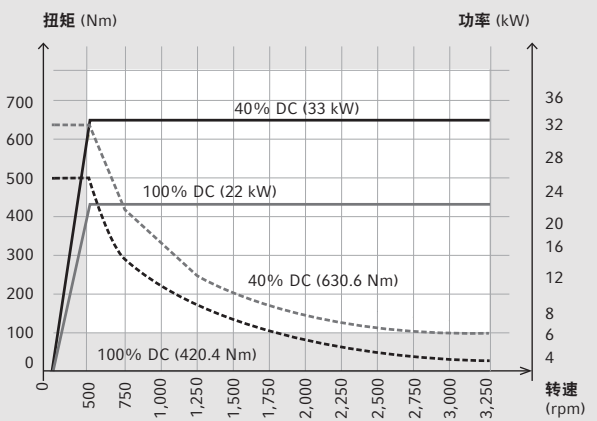
功率图

CTX 310 ecoline 主轴



功率图

CTX 510 ecoline 主轴



CTX *ecoline* 选配

巨大的多样性，最佳的质量

新一代的万能车床具有全新设计的优点并配备了独特的控制系统，实现无与伦比的性能。同时，在迷人外表下的加工性能并不逊色于其设计。因此，CTX 310 *ecoline* 和 CTX 510 *ecoline* 在设计上继续代表着著名的德国机械制造文化的顶级标准。例如采用高科技的数字驱动器，并且通过在所有轴上的高稳定的直线导轨保证了到最佳的速度和动态性，即便对于高精度加工的复杂任务仍然是理想的选择。

选配包

棒料包与接口：

- + 排屑器
- + 送料器电气接口，适用零件最大长度
Ø 65 x 200 mm，最大工件重量 3 kg
- + 4 色信号灯

排屑生产包：

- + 排屑器
- + 4 色信号灯

预调包：

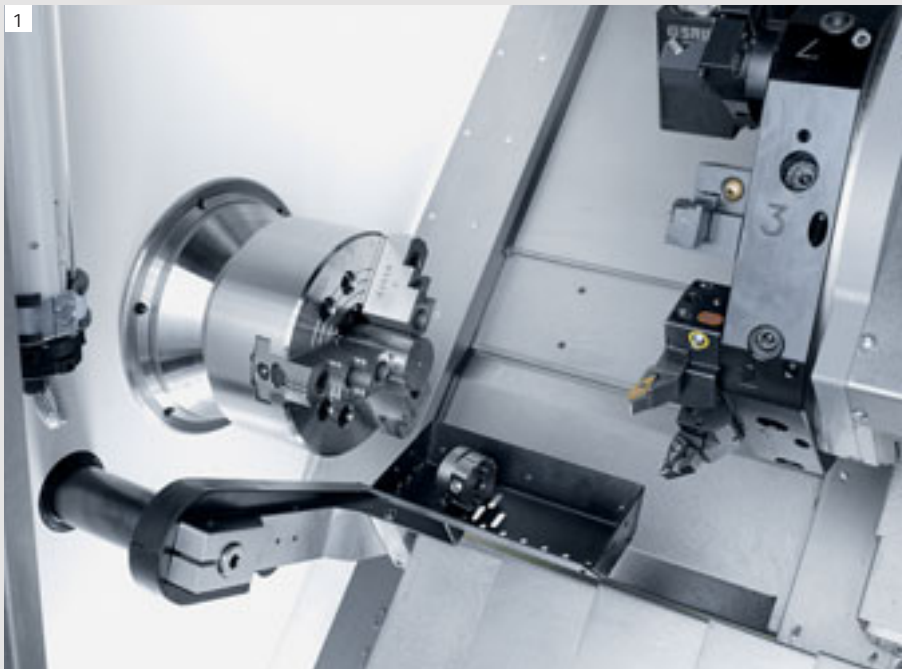
- + 对刀仪（手动），
- + 排屑器
- + 4 色信号灯

自动化包：

- + 机械手接口
- + 自动滑动罩，电气
- + 自动卡盘清洗

热包：

- + 控制柜的主动式散热系统
- + 控制面板中的辅助风扇



1: 工件取出装置（棒料组件包中的部件）
2: 尾座中心架的加工

更快实现 目标

+ CTX *ecoline* 机床可以实现高达 40% 的生产率增加。

CTX *ecoline* 系列

选配

	CTX 310 <i>ecoline</i>	CTX 510 <i>ecoline</i>
5 bar 的冷却液喷枪	•	•
主轴的差分电压	•	•
可调的中空主轴挡块	•	•
液压中空夹紧装置	•	•
在加工空间中的刀具测量装置	•	•
12 bar 的强化冷却泵	•	•
用于SIEMENS 的8 个可分配的M功能	•	•
MORI SEIKI 的MAPPS IV	•	—
自动滑罩操作	•	•
油雾分离器	•	•
夹头卡盘	•	•
夹头	•	•
液压 3 爪卡盘	•	•
ECOLINE 夹具套件	•	•
硬爪或软爪套件	•	•
刀具套件	•	•
棒料通过尺寸 \varnothing 65 mm 的中空夹紧气缸	•	—
棒料通过尺寸 \varnothing 90 mm 的中空夹紧气缸	—	•
X / Z轴的直接测量系统	—	•
夹紧范围为 \varnothing 20-165 mm 的液压中心架	—	•
SANDVIK-Toolkit 工具箱	•	•
DMG Powertools (服务代理, Messenger 在线显示系统)	•	•

• 可提供

CTX ecoline

顶级品质的最高要求

我们的口号“以极具吸引力的价格提供顶级品质”既适用于 ECOLINE 系列机床，也适用于大范围的配件领域。多样化的选配件和服务丰富了用户的日常生产并提高了生产率。ECOLINE 机床的高品质，只能通过生产中的最佳质量标准来保证。带显示屏导向工位的装配流水线方案用于 ECOLINE 机床的生产。



机床质量

- + 成熟的、经过实践验证的设计
- + 零部件选自知名供应商的经过认证的供应链
- + 48 个小时的连续测试
- + 激光测量 / 轴定位作为标准测试
- + 机床符合 CE 标准

生产质量

- + 通过标准化程度高的装配流水线方案实现优化的工艺
- + 显示屏导向工位，确保高质量水平并支持组装的最终检查
- + 高效的供应链和物流
- + 通过带奖金制度的内部的改进体制来保证最佳的创新力
- + 基于自己工厂试验场的质量保证体系
- + ISO 认证的工厂

全天候!



服务

ECOLINE 客户服务 – 您机床使用周期长的保证！

无论是通过 DMG 24/7 服务热线进行人工联系，或是通过 DMG 网络服务进行高效的初步诊断，或是由我们培训的一流技术服务人员进行现场服务，或是快递原装备件 – 购买 ECOLINE 机床，您可以享用世界级机床集团的全部专业知识。因为我们明白：只有好的客户服务，才能赢得您长久的信任！

现场服务

- + 凭借扩展的服务网络实现最快的可用性和服务能力
- + 通过当地的服务机构最大限度地贴近客户
- + 在您所在区域配备经验丰富及高素质的技术服务人员
- + 免费 24/7 全天候热线：我们的专家通过电话直接解决您的问题！
- + 通过 DMG 网络服务进行在线问题解决
- + 由我们的专家进行预防性维护和功能测试

CTX *ecoline* 系列

技术参数

机床型号		CTX 310 <i>ecoline</i>	CTX 510 <i>ecoline</i>
加工范围			
最大回旋直径	mm	330	680
过滑座回旋直径	mm	260	465
最大车削直径	mm	∅ 200	∅ 465
X 轴横向行程	mm	160	300
Z 轴纵向行程	mm	450	1,050
X / Z 轴快移速度	m / min	30 / 30	30 / 30
主轴			
主轴头 (平法兰)	mm	140h5	220h5
棒料通过尺寸	mm	∅ 51 / ∅ 65*	∅ 76 / ∅ 90*
前轴承内径	mm	100	140
卡盘	mm	210	250
驱动功率 (40 / 100% DC)	kW (AC)	16.5** / 11**	33** / 22**
最大扭矩 (40 / 100% DC)	Nm	166.5** / 112**	630** / 420**
最大转速 rpm	rpm	5,000	3,250
定位精度			
P _{max} X/Z/C 根据 VDI / DGQ 3441	mm	0.014 / 0.016 / 0.03	0.014 / 0.016 / 0.03
刀柄			
刀位数量		12	12
动力刀位数量		6	6
刀塔孔径	mm	30	40
电机功率 (40% DC) 4,000 rpm	kW	8.4**	8.4**
最大扭矩 (40% DC)	Nm	20	20
最大转速	rpm	4,500	4,000
尾座			
尾座行程	mm	396	850
顶尖锥度	Mk	4	5
尾座最大作用力	daN	400	1,200
导轨			
X / Z 轴滚珠丝杆 (D × P)	mm	32 x 10	40 x 10
机床重量			
机床重量 (不含排屑器)	kg	3,200	7,500
机床重量 (含排屑器)	kg	3,800	8,100
控制系统			
带 SIEMENS 840D solutionline 的 DMG SLIMlin® 面板		•	•
带 HEIDENHAIN CNC PILOT 620 的 DMG SLIMline® 面板		•	•
MORI SEIKI 的 MAPPS IV		◦	

* 选配 ** 用于 SIEMENS 840D powerline 的技术参数

• 标配 ◦ 选配



最畅销的 机床

万能车床 CTX 310 *ecoline* 和 CTX 510 *ecoline* 具有新型、功能性的设计，用户优化的特性，令人印象深刻的性能指标，丰富多样的顶级控制技术。

在世界各地为您服务！

_DMG / MORI SEIKI GERMANY

DMG / MORI SEIKI DEUTSCHLAND GmbH
Riedwiesenstraße 19
D-71229 Leonberg
Tel.: +49 (0) 71 52 / 90 90 - 0
Fax: +49 (0) 71 52 / 90 90 - 22 44

_DMG / MORI SEIKI EUROPE

DMG / MORI SEIKI EUROPE AG
Lagerstrasse 14
CH-8600 Dübendorf
Tel.: +41 (0) 44 / 8 01 12 - 40
Fax: +41 (0) 44 / 8 01 12 - 48

DMG / MORI SEIKI AUSTRIA

Oberes Ried 11
A-6833 Klaus
Tel.: +43 (0) 55 23 / 6 91 41 - 0
Fax: +43 (0) 55 23 / 6 91 41 - 100

DMG / MORI SEIKI BENELUX

Hermesstraat 4B
B-1930 Zaventem
Tel.: +32 (0) 2 / 7 12 10 - 90
Fax: +32 (0) 2 / 7 12 10 - 99

DMG / MORI SEIKI CZECH

Kaštanová 8
CZ-620 00 Brno
Tel.: +420 545 426 311
Fax: +420 545 426 310

DMG / MORI SEIKI FRANCE

Parc du Moulin,
1, Rue du Noyer – B.P. 19326
95705 Roissy CDG Cedex
Tel.: +33 (0) 1 / 39 94 68 00
Fax: +33 (0) 1 / 39 94 68 58

DMG / MORI SEIKI HUNGARY

Vegyész u. 17-25 · B. Building
HU-1116 Budapest
Tel.: +36 1 430 16 14
Fax: +36 1 430 16 15

DMG / MORI SEIKI IBERICA

Pol. Ind. Els Pinetons
Avenida Torre Mateu 2-8 · Nave 1
E-08291 Ripollet · Barcelona
Tel.: +34 93 586 30 86
Fax: +34 93 586 30 91

DMG / MORI SEIKI ITALIA

Via G. Donizetti 138
I-24030 Brembate di Sopra (BG)
Tel.: +39 035 62 28 201
Fax: +39 035 62 28 210

DMG / MORI SEIKI MIDDLE EAST

Jebel Ali Free Zone, JAFZA Towers 18
Floor 24, Office 3
PO Box 262 607, Dubai, U.A.E.
Tel.: +971-4-88 65 740
Fax: +971-4-88 65 741

DMG / MORI SEIKI POLSKA

ul. Fabryczna 7
PL-63-300 Pleszew
Tel.: +48 (0) 62 / 7428 151
Fax: +48 (0) 62 / 7428 114

DMG / MORI SEIKI ROMANIA

Road Bucuresti · Pitești, DN7, km 110
Platforma IATSA
RO-117715 Pitești · Stefanesti
Tel.: +40 2486 10 408
Fax: +40 2486 10 409

DMG RUSSIA

Nowoholowskaja-Strasse 23/1
RU-109052 Moskau
Tel.: +7 495 225 49 60
Fax: +7 495 225 49 61

DMG / MORI SEIKI SCANDINAVIA

_ Danmark
Robert Jacobsens Vej 60 · 2.tv
DK-2300 København S
Tel.: +45 70 21 11 11
Fax: +45 49 17 77 00

_ Sverige

Jönköpingsvägen 107
S-331 34 Värnamo
Tel.: +46 (0) 850 38 38 00
Fax: +46 (0) 850 38 38 90

_ Sverige

EA Rosengrens gata 5
S-421 31 Västra Frölunda
Tel.: +46 31 348 98 00
Fax: +46 31 47 63 51

DMG / MORI SEIKI SCHWEIZ

Lagerstrasse 14
8600 Dübendorf
Tel.: +41 (0) 44 / 8 24 48 - 48
Fax: +41 (0) 44 / 8 24 48 - 24

DMG / MORI SEIKI

SOUTH EAST EUROPE
9th km. National Road Thessaloniki –
Moudanion, PO Box: 60233
GR-57001 Thessaloniki
Tel.: +30 2310 47 44 86
Fax: +30 2310 47 44 87

DMG / MORI SEIKI UK

4030 Siskin Parkway East
Middlemarch Business Park
CV3 4PE Coventry
Tel.: +44 (0) 2476 516 120
Fax: +44 (0) 2476 516 136

DMG / MORI SEIKI AFRICA

REPRESENTATIVE
WIN-TECH Machinery & Tooling
90 El Thawra Street,
El Golf Area Heliopolise
11341 Cairo, Egypt
Tel.: +27 11 976 8600
Fax: +27 11 975 - 79 16

_DMG / MORI SEIKI ASIA

DMG / MORI SEIKI SINGAPORE

3 Tuas Link 1
Singapore 638584
Tel.: +65 66 60 66 88
Fax: +65 66 60 66 99

DMG / MORI SEIKI AUSTRALIA

Unit 6, 6 Garden Road
201612 Shanghai
3168 Clayton, VIC
Tel.: +61 3 8545 0900
Fax: +61 3 9561 4999

DMG CHINA

178 Yin Du Road (West)
201612 Shanghai
Tel.: +86 21 6764 8876
Fax: +86 21 6764 9033

DMG / MORI SEIKI INDIA

No. 3/1, 3rd Main Road
KIADB Peenya 1st Stage, Ward 1, HMT
560 058 Bangalore
Tel.: +91 80 40 89 65 00
Fax: +91 80 41 13 12 85

DMG / MORI SEIKI INDONESIA

Komplek Gading Bukit Indah Blok M/01
Jl. Bukit Gading Raya, Kelapa Gading
14240 Jakarta Utara
Tel.: +62 21 453 1199
Fax: +62 21 458 57 414

DMG / MORI SEIKI JAPAN

MORI SEIKI SALES AND SERVICE CO., LTD.
DMG Technology Department
18th floor, Shinagawa Intercity Tower A
2-15-1 Konan Minato-ku
Tokyo 108-6018, Japan
Tel: +81-3-5460-2543
Fax: +81-3-5460-2542

DMG / MORI SEIKI KOREA

#110, 1F. Kofomo Techno Center II
3 Na 505-3 Ho Shihwa Industrial Complex,
1289-5 Jeongwang-dong, Siheung-si,
Gyeonggi-do 429-932
Tel.: +82 31 488 0500
Fax: +82 31 488 0567

DMG / MORI SEIKI MALAYSIA

No. 19, Jalan Pendidikan U1/31, Seksyen U1
Hicom-Glenmarie Industrial Park
40150 Shah Alam, Selangor
Tel.: +603 5569 5282
Fax: +603 5569 5286

DMG / MORI SEIKI SOUTH EAST ASIA

3 Tuas Link 1
638584 Singapore
Tel.: +65 66 60 66 88
Fax: +65 66 60 66 99

DMG / MORI SEIKI TAIWAN

No. 12-3, Industrial 33rd Rd.
Industrial Park
407 Taichung City
Tel.: +886 4 2355 6490
Fax: +886 4 2355 6505

DMG / MORI SEIKI THAILAND

40 Moo 4 Rojana Industrial Park 2
Rojana Road, Tambol U-Thai
13210 Ampur U-Thai, Ayutthaya
Tel.: +66 35 746720
Fax: +66 35 746731

DMG / MORI SEIKI TURKEY

Ferhatpaşa Mah. Gazipaşa Cad. No: 11
TR-34885 Ataşehir, İstanbul
Tel.: +90-216-471 66 36
Fax: +90-216-471 80 30

DMG / MORI SEIKI VIETNAM

Unit #302, Blue Star Building
93 Linh Lang Str., Ba Dinh District, Hanoi
Tel.: +84 4 7665 924
Fax: +84 4 7665 926

DMG / MORI SEIKI PHILIPPINES

REPRESENTATIVE
TECHline Machine Tools Inc.
100 North Science Avenue,
Laguna Technopark Binan
4024 034 Laguna
Tel.: +63 2 519 7712
Fax: +63 2 862 6861

_DMG / MORI SEIKI AMERICA

DMG / MORI SEIKI USA

2400 Huntington Blvd.
Hoffmann Estates, IL 60192
Tel.: +1 (847) 593-5400
Fax: +1 (847) 593-5433

DMG BRAZIL

Rua. Dr. Luiz Migliano, 173
05711-000 São Paulo
Tel.: +55 11 3742 - 5000
Fax: +55 11 3773 - 8855

DMG CANADA

165 Admiral Blvd.
Mississauga, ON L5T 2T3
Tel.: +1 (905) 795 2891
Fax: +1 (905) 795 0393

DMG / MORI SEIKI MEXICO

Acceso III, No. 14, Bodega 11,
Parque Industrial Benito Juarez
76120 Queretaro
Tel.: + 52-442-209-5072
Fax: + 52-442-209-5073

您可通过网络轻松访问位于
世界各地的办事处：
www.dmg.com

德马吉上海：上海市银都西路 178 号，邮编：201612，电话：021 6764 8876，传真：021 6764 9033

德马吉北京：北京市东城区北三环东路 36 号，北京环球贸易中心 B 座 1605 室，邮编：100013，电话：010 5825 6006，传真：010 5825 6007

德马吉广东：广东省东莞市长安镇锦厦一龙路，聚和国际机械模具五金城首层，邮编：523852，电话：0769 8188 5988，传真：0769 8188 5981

德马吉沈阳：沈阳市浑南新区飞云路 18 号 A 座，邮编：110168，电话：024 2382 6999，传真：024 2382 6191

德马吉重庆：重庆市南坪西路 2 号浪高凯悦大厦 B 塔楼第 12 层 C2 室，邮编：400060，电话：023 6295 6876，传真：023 6295 6903

德马吉西安：西安市高新区科技八路北斗星数码大厦一层，邮编：710077，电话：029 8833 5706，传真：029 8833 5705

电子邮件：info@dmgecoline.com，网址：www.dmgcoline.com

