

DMC 635 V *ecoline*  
DMC 1035 V *ecoline*

**ECOLINE** // SIMPLY MORE SUCCESS

# DMC V *ecoline*



**DMC 635 V *ecoline***

**2012**  
全新设计



DMC 635 V | 1035 V *ecoline*

## 带动态的 12,000 rpm 主轴 电机的新技术

一个现代化的加工中心必须高效、灵活且易于操控。采用 C 形框架结构的新型 DMC V *ecoline* 系列具备了所有这些特点。实用的用户界面 DMG SLIMline® 面板可配备 SIEMENS 840D solutionline 或 HEIDENHAIN TNC 620，使得无论是新手还是有经验的专业人士都能获得最大的性能。我们控制系统的选配件经过扩展还包括 MORI SEIKI 的 MAPPS IV。我们承诺能始终帮您以最快的方式将图纸转化为成品工件。对工件的加工是通过各种 DMG 主轴方案和快移速度可达 30 m/min 的现代传动技术来实现的。机床的全新设计保证了操作的良好清晰度并为您的车间增加亮点。

### 亮点

- + 强力主轴 [8,000 rpm / 83 Nm (40 % DC) / 13 kW (40 % DC)] / [12,000 rpm / 83 Nm (40 % DC) / 13 kW (40 % DC)]\*
- + 带快速双爪换刀机械手的 20 刀位刀库 (30 刀位 \*)
- + 减少非生产时间：30 m/min 快移速度，1.6 秒的换刀时间
- + 高刚性和精度，以及凭借 C 型框架结构的较低的占地空间要求
- + 最大的控制系统多样性 – DMG SLIMline® 面板配备 SIEMENS 840D solutionline，带明文对话的 HEIDENHAIN TNC 620 和 MORI SEIKI 的 MAPPS IV
- + DMG SMARTkey®
- + DMG 网络服务

\* 选配

### 更清晰！

#### LED 信号灯

- + 显示机床状态的信息
- + 增加了工艺安全性并提高了工作流程的效率

### 更准确！

#### 通过独特的 PROGRESSline 秒表

- + 您可以一目了然地掌握您的生产情况
- + 一目了然地显示一个完整加工工艺的剩余时间和工件数

### 更美观！

#### LIGHTline

- + 品牌特有的照明元件
- + 优雅且现代，具有高品质的外观颇为引人注目



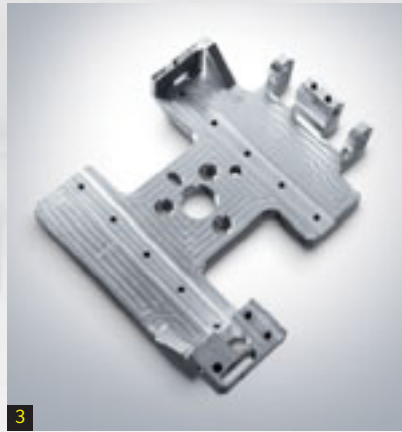
- 1: 适配器板 / 材料: 铝 / 尺寸: 325 x 200 x 23 mm
- 2: 定心法兰 (机械制造) / 材料: 铝 / 尺寸: 210 x 200 x 10 mm
- 3: 连接板 (机械制造) / 材料: 铝 / 尺寸: 125 x 110 x 32 mm
- 4: 调整角板 (机械制造) / 材料: 钢 / 尺寸: 98 x 54 x 10 mm



1



2



3



4



**操作更舒适!**

**DMG SLIMline® Panel 面板第 3 代产品**

- + 符合人体工程学设计的控制面板为用户提供最大的舒适度。防刮、高科技的表面长期耐磨损。

**更大视野!**

**增大 45% 的安全视窗**

- + 保证了对加工空间的最佳观察视野
- + 带节能 LED 技术的具有前瞻性的 PLANONlight 实现完美的照明

**更耐磨!**

**高科技表面**

- + 耐磨和易于打理的表面保证您的日常生产使用

### 1 C 型框架结构

- + 工作台上配有 X 轴
- + 最大的刚度和最小的空间需求

### 2 稳定性和精度

- + 各个轴上的滚柱导轨，可靠的 3 点机床支撑

### 3 强力电机主轴

- + 实现最佳的切削加工性能

### 4 20 / 30 \* 位刀库

- + 双爪换刀机械手保证了快速的刀具更换

### 5 最现代的控制技术

- + 带 3D 仿真和图形支持

### 6 动态轴驱动器

- + 进给速度达 30 m/min



DMC 635 | 1035 V *ecoline*

## 稳定的 C 形框架和 ECOLINE 模块化选配件

新型的 DMC V *ecoline* 系列是基于 C 形框架铸铁床身，以获得最佳的刚性和振动特性。为达到最高的生产标准，高品质的滚珠丝杠和辊子直线导轨相结合。可提供大量的模块选配件，包括直接测量系统、12,000 rpm 的电机主轴或带 12 bar 内部冷却系统的生产包，以及 30 刀位的刀库。低功耗、省电和能量回收确保了良好的能量平衡。



!!!  
精度

		DMC 635 V <i>ecoline</i>	DMC 1035 V <i>ecoline</i>
X / Y / Z 轴行程	mm	635 / 510 / 460	1,035 / 560 / 510
最大主轴转速	rpm	8,000 / 12,000*	8,000 / 12,000*
最大扭矩 (40 / 100% DC)	Nm	83 / 57	83 / 57
驱动功率 (40 / 100% DC)	kW	13 / 9	13 / 9
刀位数量		20 / 30*	20 / 30*
快移速度	m/min	30 / 30 / 30	30 / 30 / 30
工作台载重 (台面中心承重)	kg	600	1,000

\* 选配



# 2012 全新设计



### 更强劲！

更快的 USB 数据接口  
用于外部生成的程序

### 更直观！

带 3D 工件仿真的 15" 液晶显示屏  
保证了在屏幕前的简便监控

### 更方便！

ASCII 全键盘  
实现了简便的编程

### 更大空间！

通过标配的 CF 存储卡，  
程序存储器 \* 扩展至 2 GB

\* 仅适用于 SIEMENS 840D solutionline

### 更多样！

所有循环  
标配供应

## MAPPS IV 来自 MORI SEIKI

1. 带控制台和 Windows 前端 PC 的 MAPPS IV 用户系统
2. 用于简单轮廓校准的 3D 加工仿真
3. 带加工菜单的自动编程功能
4. 通过使用外部存储和用户存储的 DNC 运行
5. 通过外部 PC 采用 MORI SEIKI 服务器进行程序的输入和输出
6. 用于访问操作手册、图纸和文本的文件显示和记录功能
7. 垂直软键可以作为选配按钮或快捷按钮用于迅速显示用户选择的数据

3D



## DMG SLIMline® Panel

标配带 ShopMill 和 DMG SMARTkey® 的  
SIEMENS 840D solutionline

1. 具有清晰屏幕布局的 15" 液晶显示屏
2. 最新的软件版本，直观的用户向导  
(从图纸到成品工件)
3. 3D 工件仿真
4. 面向车间的编程
5. 大量可供应的循环  
(刚性攻丝、型腔、凸台加工)
6. 程序存储器由 5 MB 的数控存储器以及  
附加的 2 GB CF 卡组成
7. 段处理时间快了 1.5 倍

DMC V *ecoline*

# 控制设备

	带 SIEMENS 840D solutionline 的 DMG SLIMline® 面板	带 HEIDENHAIN TNC 620 的 DMG SLIMline® 面板	MORI SEIKI 的 MAPPS IV
显示器	15" 彩色	15" 彩色	10.4" 彩色
访问保护	DMG SMARTkey®	DMG SMARTkey®	密码
编程	DIN, ShopMill	DIN, 明文编程	DIN, CAPS
仿真	3D 工件仿真	3D 工件仿真	3D 工件仿真
程序存储器	5 MB + 2 GB	250 MB	50 MB + 6 GB
程序段处理时间	4 ms	1.5 ms	2 ms
接口	USB, 以太网	USB, 以太网	USB, 以太网
编程帮助	在线编程手册	在线编程手册	在线编程手册
外部编程	SINUTRAIN	DATAPILOT	MORI-AP

	SIEMENS 840D solutionline	HEIDENHAIN TNC 620	MAPPS IV
DMC 635 V <i>ecoline</i>	•	•	◦
DMC 1035 V <i>ecoline</i>	•	•	

• 标配 ◦ 选配



3D

## DMG SLIMline® 面板

带明文对话的 HEIDENHAIN TNC 620 和 DMG SMARTkey®

1. 具有清晰屏幕布局的 15" 液晶显示屏
2. 采用新型完整 ASCII 键盘进行舒适的编程
3. 标配 1.5 ms 的段处理时间
4. CF 卡上的 250 MB 程序存储器
5. 带图形支持的面向车间的编程
6. 适用于外部生成的程序的更快的数据接口
7. 用于测量工件和刀具的循环与 HEIDENHAIN 探测系统相结合

HEIDENHAIN

控制技术

## 带有现代化用户界面的控制系统： DMG SLIMline® 面板

无论您选择哪种控制系统，ECOLINE 都为您的细分市场提供最先进的控制系统。带 SIEMENS 840D solutionline 或 Heidenhain CNC Pilot 620 的 DMG SLIMline® 既支持纯文本编程，也支持快速循环编程。实用的按键和布局清晰的用户菜单，便于您掌控。通过大的、高分辨率的 15" 液晶显示屏，您可以快速和实时地预览加工工艺的 3D 仿真。您不会失去宝贵的时间并且安全！为了再次提高工作积极性，我们的 DMG SLIMline® 面板装饰有精美的耐划痕阳极铝套。控制系统还提供 MORI SEIKI 的 MAPPS IV。这是现代化工作场所的新面孔！

07

### 更安全！

DMG SMARTkey® 配有 USB 存储器  
和转发器。个性化授权授予您个性  
化的访问权限。

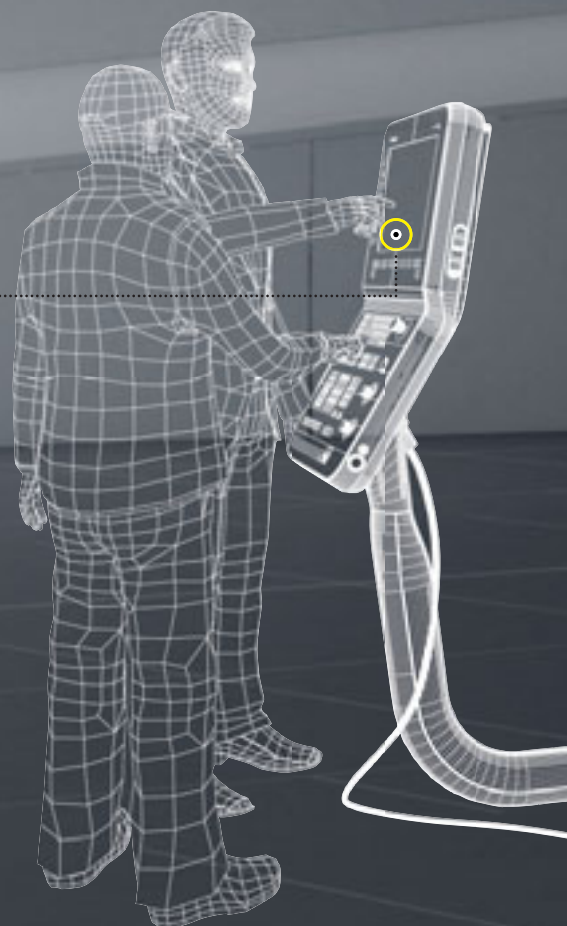
### 更舒适！

符合人体工程学原理的工作姿势  
采用灵活的 DMG SLIMline® 面板  
适合 1.60 m 至 1.95 m 的身高

### 更多服务！

#### DMG Powertools

实现更高效的生产。通过 Messenger  
在线显示系统，您可以通过电子邮件或  
短信了解您的机床状态。通过 DMG 网络  
服务，您将收到我们服务人员为您的机床  
提供的即时分析和技术支持。



## 全新 特征



### 全新： 电主轴

- 1: 选配水冷式电主轴  
(12,000 rpm / 83 Nm /  
13 kW, 40% DC)
- 2: 标配水冷式主轴箱，保证热  
应力的最佳排热
- 3: 易维护，根据“易更换原则”  
主轴可以全部更换
- 4: 永久油脂润滑，精密的  
主轴概念

成熟的 DMG / MORI SEIKI 电机主轴已经历过 1000 多次的验证

## 便于提高您的生产力

DMC V *ecoline* 系列采用现代化的水冷电机主轴来实现主轴的高转速。主轴启动和停止时的动态性（例如：自动换刀）减少了生产辅助时间。高旋转精度提高了铣削加工的表面光洁度，延长了刀具寿命。电机主轴已经包括在了带 12 bar 或 20 bar 的内冷却系统的生产包中。对此，承受力高达 80 bar 的旋转进给能够保证冷却剂能够安全、直接地通过电机主轴到达刀具。



5

### 5 第 4 根轴 (选配)

- + 凭借选配的数控分度头，可以实现使用 4 根轴进行高效加工。
- + 中心高度：150 mm
- + 面板：∅ 160 – 240 mm
- + 3 爪式卡盘：∅ 160 – 200 mm
- + 带 / 不带支架的主轴负载：125 / 225 kg
- + 夹紧扭矩：800 Nm
- + 主轴转速：50 rpm
- + 含夹紧过程的周期时间：约 0.8 秒 (90°)

### 6 尺寸和精度

- + DMC V ecoline 系列的轴定位精度也是令人信服的，可按照 VDI 标准通过光栅尺提高至 8 μ。刀具和工件探测系统使机床的调整工作更为轻松，并保证操作的稳定性。

#### ECOLINE 探头套件：

- + 探头 PowerProbe 40 optical 用于工件测量
- + 光学刀具设定器 OTS 用作测量工具
- + 接收器 OMI-2T 用于双按钮



6

DMC 635 | 1035 V ecoline

## 选配包

### 排屑生产包

- + 刮板式排屑器
- + 喷枪
- + 4 色信号灯

### 生产包

- + 电机主轴 (12,000 rpm / 83 Nm / 13 kW 在 40% DC 时)
- + 12 bar 内冷却泵
- + 带扩大至 360 升的冷却液罐的刮板式排屑器
- + 冷却液 - 气喷 - 调节开关
- + 喷枪
- + 封闭式机舱 (折叠式顶盖)
- + 4 色信号灯

### 电力中断备份包

- + 电涌保护器
- + 低电压监测

### 热包

- + 控制柜的主动式散热系统
- + 控制面板中的辅助风
- + 用于 12,000 rpm 主轴电机的主动式散热系统

DMC V ecoline 系列

## 选配

	DMC 635 V ecoline	DMC 1035 V ecoline
刀柄 SK 40, CAT 40, BT 40	•	•
30 刀位的刀库	•	•
直接行程测量系统	•	•
工件探头	•	•
刀具探头	•	•
4 色信号灯	•	•
喷枪	•	•
冷却液-气喷-调节开关	•	•
油雾和乳状液分离器	•	•
旋转视窗	•	•
电动手轮	•	•
10 个免费的 M 功能	•	•
机座冲洗 (可选配排屑器)	•	•
机箱顶	•	•
自动门	•	•
工具箱 SANDVIK-Toolkit	•	•
DMG Powertools (服务代理, Messenger)	•	•

• 可提供

DMC V *ecoline*

## 顶级品质的最高要求

我们的口号“以极具吸引力的价格提供顶级品质”既适用于 ECOLINE 系列机床，也适用于大范围的配件领域。多样化的选配件和服务丰富了用户的日常生产并提高了生产率。ECOLINE 机床的高品质，只能通过生产中的最佳质量标准来保证。带显示屏导向工位的装配流水线方案用于 ECOLINE 机床的生产。



### 机床质量

- + 成熟的、经过实践验证的设计
- + 零部件选自知名供应商的经过认证的供应链
- + 48 个小时的连续测试
- + 激光测量 / 轴定位作为标准测试
- + 机床符合 CE 标准

### 生产质量

- + 通过标准化程度高的装配流水线方案实现优化的工艺
- + 显示屏导向工位，确保高质量水平并支持组装的最终检查
- + 高效的供应链和物流

- + 通过带奖金制度的内部的改进体制来保证最佳的创新力
- + 基于自己工厂试验场的质量保证体系
- + ISO 认证的工厂

全天候!



#### 服务

## ECOLINE 客户服务 – 您机床使用周期长的保证！

无论是通过 DMG 24/7 服务热线进行人工联系，或是通过 DMG 网络服务进行高效的初步诊断，或是由我们培训的一流技术服务人员进行现场服务，或是快递原装备件 – 购买 ECOLINE 机床，您可以享用世界级机床集团的全部专业知识。因为我们明白：只有好的客户服务，才能赢得您长久的信任！

#### 现场服务

- + 凭借扩展的服务网络实现最快的可用性和服务能力
- + 通过当地的服务机构最大限度地贴近客户
- + 在您所在区域配备经验丰富及高素质的技术服务人员
- + 免费 24/7 全天候热线：我们的专家通过电话直接解决您的问题！
- + 通过 DMG 网络服务进行在线问题解决
- + 由我们的专家进行预防性维护和功能测试

DMC V *ecoline* 系列

# 技术参数

		DMC 635 V <i>ecoline</i>	DMC 1035 V <i>ecoline</i>
<b>加工范围</b>			
X 轴行程	mm	635	1.035
Y 轴行程	mm	510	560
Z 轴行程	mm	460	510
<b>加工主轴</b>			
最大转速范围	rpm	8,000 / 12,000*	8,000 / 12,000*
驱动功率 (40 / 100% DC) 8,000 / 12,000*	kW	13 / 9	13 / 9
扭矩 (40 / 100% DC) 8,000 / 12,000*	Nm	83 / 57	83 / 57
X / Y / Z 轴快移速度	m/min	30	30
最大进给力	kN	5	5
进给速度	m/min	24	24
<b>定位精度</b>			
X / Y / Z 轴解析度 (间接 / 直接行程测量系统)	mm	0.1	0.1
P <sub>max</sub> 依据 VDI / DGQ 3441 (间接 / 直接行程测量系统)	mm	0.020 / 0.008	0.020 / 0.008
P <sub>max</sub> 依据 JIS B6330-1980 (间接 / 直接行程测量系统)	mm	0.010 / 0.005	0.010 / 0.005
<b>刀库 / 换刀机械手</b>			
刀具数量		20 / 30*	20 / 30*
最大刀具重量	kg	6	6
最大刀具长度	mm	300	300
最大刀具直径	mm	ø 80	ø 80
最大刀具直径 (任意的相邻工位)	mm	ø 130	ø 130
屑-屑换刀时间	秒	5	5
<b>工作台规格</b>			
带 T 形槽的装夹面积	mm	790 x 560	1,200 x 560
装料高度	mm	720	720
工作台载重 (台面中心承重)	kg	600	1,000
<b>机床重量 / 设备功率</b>			
带 20 刀位刀库和屑片托盘的机床重量	kg	3,850	4,500
在 100% DC 时最大功率	A	28	28
在 100% DC 时的最大能耗	kVA	17	17
最大保险	A	35	35
<b>控制系统</b>			
DMG SLIMline® 面板配有带 ShopMill 的 SIEMENS 840D solutionline		•	•
DMG SLIMline® 面板配有带明文对话的 HEIDENHAIN TNC 620		•	•
MORI SEIKI 的 MAPPS IV		◦	

\* 选配

• 标配 ◦ 选配



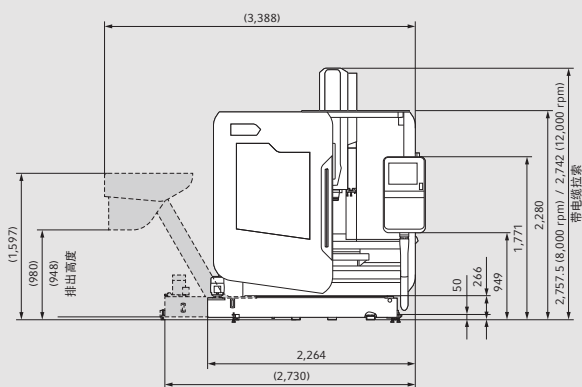
DMC *V ecoline*  
万能铣削加工

各种选配件包括第 4 根轴、12,000 rpm 的电机主轴和 30 刀位的刀库，可以生产复杂的零件。

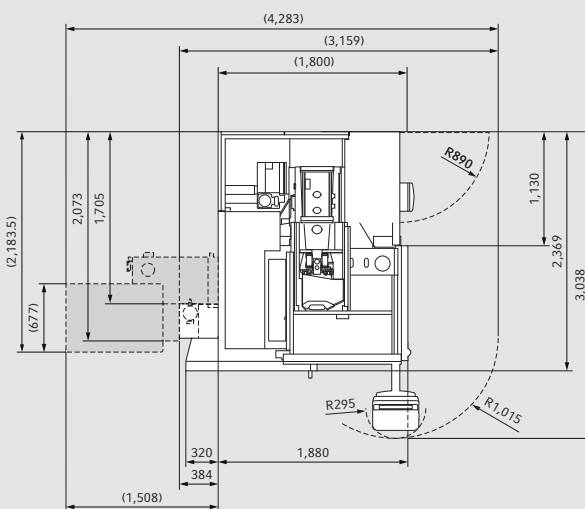
## 安装图和加工空间

带排屑器的 DMC 635 V *ecoline*

正视图

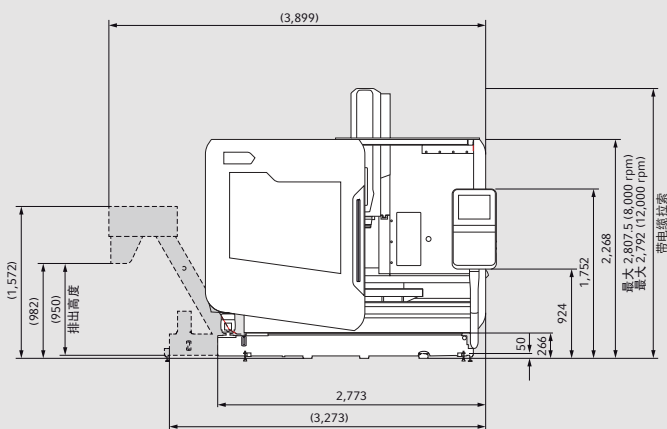


俯视图

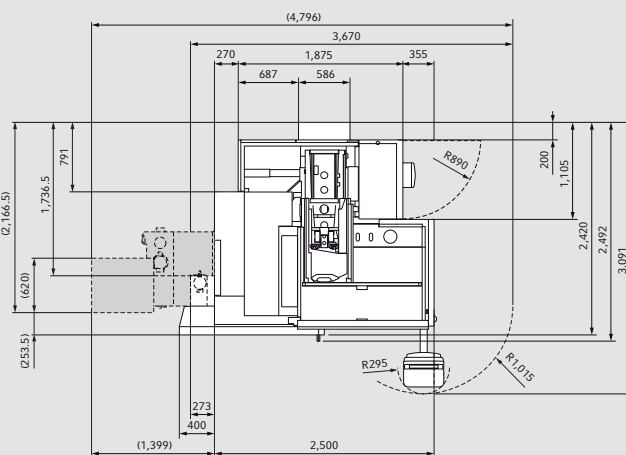


带排屑器的 DMC 1035 V *ecoline*

正视图



俯视图

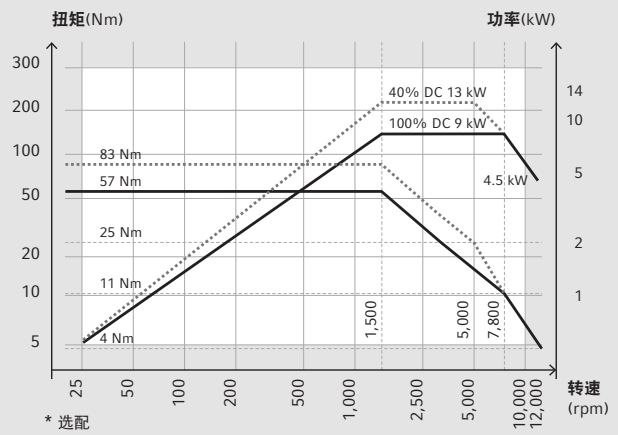
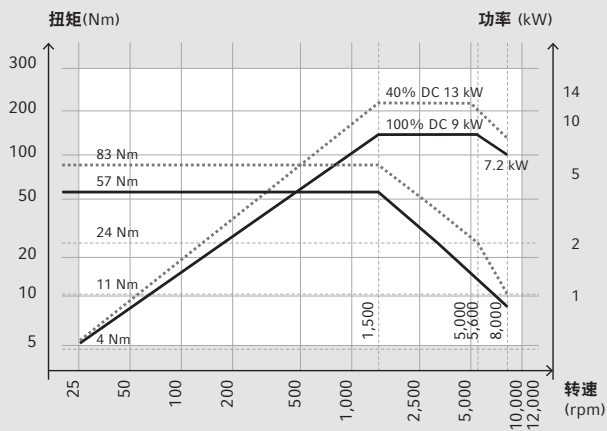


	DMC 635 V <i>ecoline</i>	DMC 1035 V <i>ecoline</i>
冷却润滑油容器	4,400 / 4,500	5,000 / 4,550
排屑器	5,500 / 4,500	6,000 / 4,550
低成本内部冷却装置	5,800 / 4,500	6,300 / 4,550
带可选配的主动式冷却装置	4,400 / 5,050	5,000 / 5,000

## 功率图

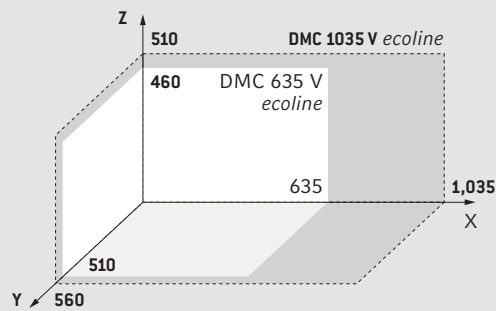
DMC 635 V *ecoline*  
标配主轴 8,000 rpm

DMC 1035 V *ecoline*  
主轴 \* 12,000 rpm



## 加工范围和尺寸

DMC V *ecoline* 提供 1,035 x 560 x 510 mm 的大行程和最佳的加工空间可达性，助您加工大型工件。各种主轴类型和其他选配件丰富了机床的解决方案。



在世界各地为您服务！

**\_DMG / MORI SEIKI GERMANY**

**DMG / MORI SEIKI DEUTSCHLAND GmbH**  
Riedwiesenstraße 19  
D-71229 Leonberg  
Tel.: +49 (0) 71 52 / 90 90 - 0  
Fax: +49 (0) 71 52 / 90 90 - 22 44

**\_DMG / MORI SEIKI EUROPE**

**DMG / MORI SEIKI EUROPE AG**  
Lagerstrasse 14  
CH-8600 Dübendorf  
Tel.: +41 (0) 44 / 8 01 12 - 40  
Fax: +41 (0) 44 / 8 01 12 - 48

**DMG / MORI SEIKI AUSTRIA**  
Oberes Ried 11  
A-6833 Klaus  
Tel.: +43 (0) 55 23 / 6 91 41 - 0  
Fax: +43 (0) 55 23 / 6 91 41 - 100

**DMG / MORI SEIKI BENELUX**  
Hermesstraat 4B  
B-1930 Zaventem  
Tel.: +32 (0) 2 / 7 12 10 - 90  
Fax: +32 (0) 2 / 7 12 10 - 99

**DMG / MORI SEIKI CZECH**  
Kaštanová 8  
CZ-620 00 Brno  
Tel.: +420 545 426 311  
Fax: +420 545 426 310

**DMG / MORI SEIKI FRANCE**  
Parc du Moulin,  
1, Rue du Noyer - B.P. 19326  
95705 Roissy CDG Cedex  
Tel.: +33 (0) 1 / 39 94 68 00  
Fax: +33 (0) 1 / 39 94 68 58

**DMG / MORI SEIKI HUNGARY**  
Vegyész u. 17-25 · B. Building  
HU-1116 Budapest  
Tel.: +36 1 430 16 14  
Fax: +36 1 430 16 15

**DMG / MORI SEIKI IBERICA**  
Pol. Ind. Els Pinetons  
Avenida Torre Mateu 2-8 · Nave 1  
E-08291 Ripollet · Barcelona  
Tel.: +34 93 586 30 86  
Fax: +34 93 586 30 91

**DMG / MORI SEIKI ITALIA**  
Via G. Donizetti 138  
I-24030 Brembate di Sopra (BG)  
Tel.: +39 035 62 28 201  
Fax: +39 035 62 28 210

**DMG / MORI SEIKI MIDDLE EAST**  
Jebel Ali Free Zone, JAFZA Towers 18  
Floor 24, Office 3  
PO Box 262 607, Dubai, U.A.E.  
Tel.: +971-4-88 65 740  
Fax: +971-4-88 65 741

**DMG / MORI SEIKI POLSKA**  
ul. Fabryczna 7  
PL-63-300 Pleszew  
Tel.: +48 (0) 62 / 7428 151  
Fax: +48 (0) 62 / 7428 114

**DMG / MORI SEIKI ROMANIA**  
Road Bucuresti · Pitești, DN7, km 110  
Platforma IATSA  
RO-117715 Pitești · Stefanesti  
Tel.: +40 2486 10 408  
Fax: +40 2486 10 409

**DMG RUSSIA**  
Nowohohol'skaja-Strasse 23/1  
RU-109052 Moskau  
Tel.: +7 495 225 49 60  
Fax: +7 495 225 49 61

**DMG / MORI SEIKI SCANDINAVIA**  
**\_ Danmark**  
Robert Jacobsens Vej 60 · 2.tv  
DK-2300 København S  
Tel.: +45 70 21 11 11  
Fax: +45 49 17 77 00

**\_ Sverige**  
Jönköpingsvägen 107  
S-331 34 Värnamo  
Tel.: +46 (0) 850 38 38 00  
Fax: +46 (0) 850 38 38 90

**\_ Sverige**  
EA Rosengrens gata 5  
S-421 31 Västra Frölunda  
Tel.: +46 31 348 98 00  
Fax: +46 31 47 63 51

**DMG / MORI SEIKI SCHWEIZ**  
Lagerstrasse 14  
8600 Dübendorf  
Tel.: +41 (0) 44 / 8 24 48 - 48  
Fax: +41 (0) 44 / 8 24 48 - 24

**DMG / MORI SEIKI SOUTH EAST EUROPE**  
9th km. National Road Thessaloniki -  
Moudanion, PO Box: 60233  
GR-57001 Thessaloniki  
Tel.: +30 2310 47 44 86  
Fax: +30 2310 47 44 87

**DMG / MORI SEIKI UK**  
4030 Siskin Parkway East  
Middlemarch Business Park  
CV3 4PE Coventry  
Tel.: +44 (0) 2476 516 120  
Fax: +44 (0) 2476 516 136

**DMG / MORI SEIKI AFRICA REPRESENTATIVE**  
WIN-TECH Machinery & Tooling  
90 El Thawra Street,  
El Golf Area Heliopolise  
11341 Cairo, Egypt  
Tel.: +27 11 976 8600  
Fax: +27 11 975 - 79 16

**\_DMG / MORI SEIKI ASIA**

**DMG / MORI SEIKI SINGAPORE**  
3 Tuas Link 1  
Singapore 638584  
Tel.: +65 66 60 66 88  
Fax: +65 66 60 66 99

**DMG / MORI SEIKI AUSTRALIA**  
Unit 6, 6 Garden Road  
201612 Shanghai  
3168 Clayton, VIC  
Tel.: +61 3 8545 0900  
Fax: +61 3 9561 4999

**DMG CHINA**  
178 Yin Du Road (West)  
201612 Shanghai  
Tel.: +86 21 6764 8876  
Fax: +86 21 6764 9033

**DMG / MORI SEIKI INDIA**  
No. 3/1, 3rd Main Road  
KIADB Peenya 1st Stage, Ward 1, HMT  
560 058 Bangalore  
Tel.: +91 80 40 89 65 00  
Fax: +91 80 41 13 12 85

**DMG / MORI SEIKI INDONESIA**  
Komplek Gading Bukit Indah Blok M/01  
Jl. Bukit Gading Raya, Kelapa Gading  
14240 Jakarta Utara  
Tel.: +62 21 453 1199  
Fax: +62 21 458 57 414

**DMG / MORI SEIKI JAPAN**  
MORI SEIKI SALES AND SERVICE CO., LTD.  
DMG Technology Department  
18th floor, Shinagawa Intercity Tower A  
2-15-1 Konan Minato-ku  
Tokyo 108-6018, Japan  
Tel.: +81-3-5460-2543  
Fax: +81-3-5460-2542

**DMG / MORI SEIKI KOREA**  
#110, 1F, Kofomo Techno Center II  
3 Na 505-3 Ho Shihwa Industrial Complex,  
1289-5 Jeongwang-dong, Siheung-si,  
Gyeonggi-do 429-932  
Tel.: +82 31 488 0500  
Fax: +82 31 488 0567

**DMG / MORI SEIKI MALAYSIA**  
No. 19, Jalan Pendidik U1/31, Seksyen U1  
Hicom-Glenmarie Industrial Park  
40150 Shah Alam, Selangor  
Tel.: +603 5569 5282  
Fax: +603 5569 5286

**DMG / MORI SEIKI SOUTH EAST ASIA**  
3 Tuas Link 1  
638584 Singapore  
Tel.: +65 66 60 66 88  
Fax: +65 66 60 66 99

**DMG / MORI SEIKI TAIWAN**  
No. 12-3, Industrial 33rd Rd.  
Industrial Park  
407 Taichung City  
Tel.: +886 4 2355 6490  
Fax: +886 4 2355 6505

**DMG / MORI SEIKI THAILAND**  
40 Moo 4 Rojana Industrial Park 2  
Rojana Road, Tambol U-Thai  
13210 Ampur U-Thai, Ayutthaya  
Tel.: +66 35 746720  
Fax: +66 35 746731

**DMG / MORI SEIKI TURKEY**  
Ferhatpaşa Mah. Gazipaşa Cad. No: 11  
TR-34885 Ataşehir, İstanbul  
Tel.: +90-216-471 66 36  
Fax: +90-216-471 80 30

**DMG / MORI SEIKI VIETNAM**  
Unit #302, Blue Star Building  
93 Linh Lang Str., Ba Dinh District, Hanoi  
Tel.: +84 4 7665 924  
Fax: +84 4 7665 926

**DMG / MORI SEIKI PHILIPPINES REPRESENTATIVE**  
TECHline Machine Tools Inc.  
100 North Science Avenue,  
Laguna Technopark Binan  
4024 034 Laguna  
Tel.: +63 2 519 7712  
Fax: +63 2 862 6861

**\_DMG / MORI SEIKI AMERICA**

**DMG / MORI SEIKI USA**  
2400 Huntington Blvd.  
Hoffmann Estates, IL 60192  
Tel.: +1 (847) 593-5400  
Fax: +1 (847) 593-5433

**DMG BRAZIL**  
Rua. Dr. Luiz Migliano, 173  
05711-000 São Paulo  
Tel.: +55 11 3742 - 5000  
Fax: +55 11 3773 - 8855

**DMG CANADA**  
165 Admiral Blvd.  
Mississauga, ON L5T 2T3  
Tel.: +1 (905) 795 2891  
Fax: +1 (905) 795 0393

**DMG / MORI SEIKI MEXICO**  
Acceso III, No. 14, Bodega 11,  
Parque Industrial Benito Juarez  
76120 Queretaro  
Tel.: +52-442-209-5072  
Fax: +52-442-209-5073

您能通过网络轻松访问位于  
世界各地的办事处：  
www.dmg.com

德马吉上海：上海市银都西路 178 号，邮编：201612，电话：021 6764 8876，传真：021 6764 9033  
德马吉北京：北京市东城区北三环东路 36 号，北京环球贸易中心 B 座 1605 室，邮编：100013，电话：010 5825 6006，传真：010 5825 6007  
德马吉广东：广东省东莞市长安镇锦厦一龙路，聚和国际机械模具五金城首层，邮编：523852，电话：0769 8188 5988，传真：0769 8188 5981  
德马吉沈阳：沈阳市浑南新区飞云路 18 号 A 座，邮编：110168，电话：024 2382 6999，传真：024 2382 6191  
德马吉重庆：重庆市南坪西路 2 号浪高凯悦大厦 B 塔楼第 12 层 C2 室，邮编：400060，电话：023 6295 6876，传真：023 6295 6903  
德马吉西安：西安市高新区科技八路北斗星数码大厦一层，邮编：710077，电话：029 8833 5706，传真：029 8833 5705  
电子邮件：info@dmgcoline.com，网址：www.dmgcoline.com



MONTFORT SHANGHAI  
Technical update rights reserved. The machines depicted here may include some options, equipment and CNC alternatives.  
Subject to modification. PRO.D5447\_0112CN